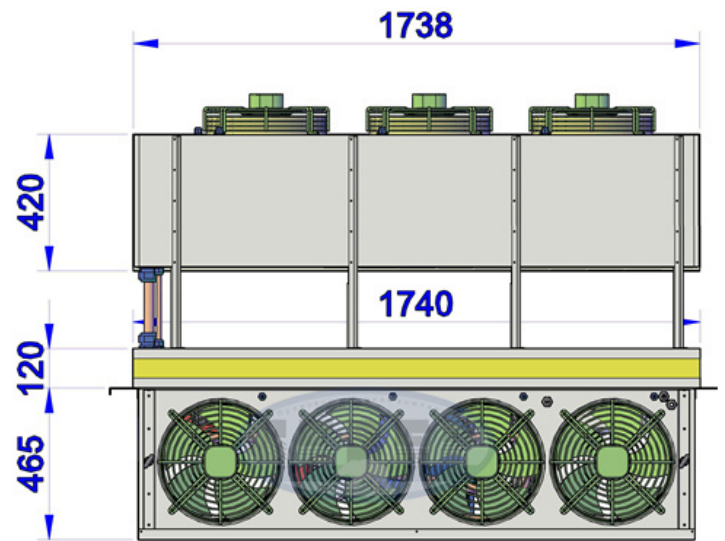
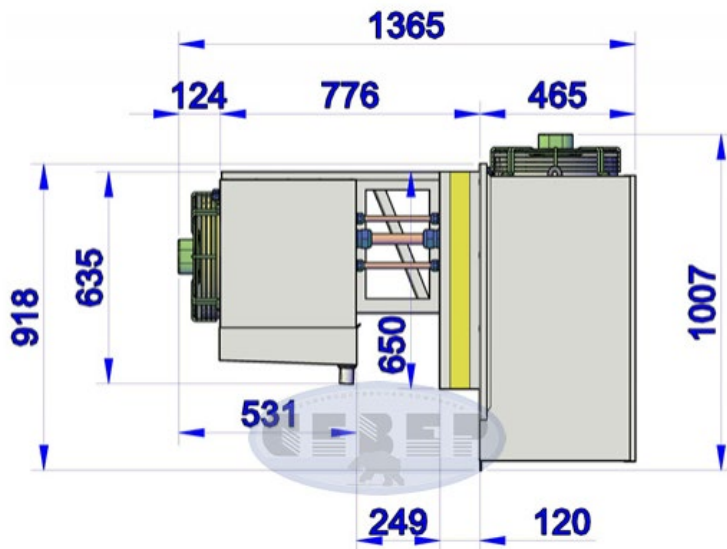
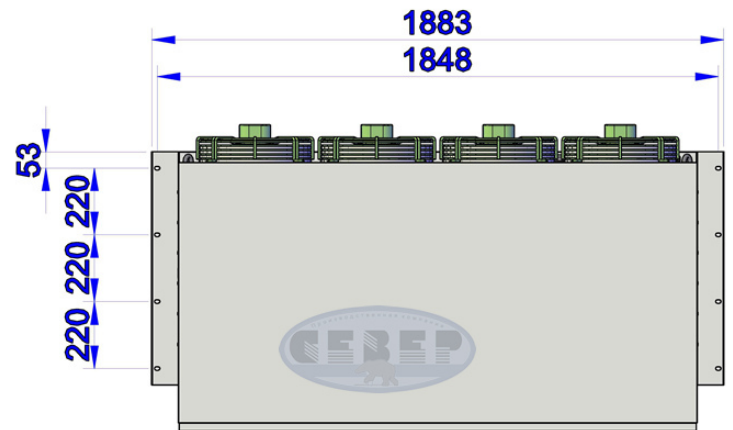


Таблица подбора

Tc (C°)	Ta (C°)	BGM 535 S			
		P (Вт)	V120 (м³)	V100 (м³)	V80 (м³)
-15°	30°	7735	137	120	103
	35°	6692	120	105	90
	40°	5743	104	91	77
-20°	30°	5605	103	90	76
	35°	4782	90	78	66
	40°	4004	77	67	56



Характеристики

Низкотемпературный	Да
Температурный режим, °C	-20...-15
Температура окружающей среды, °C	30°C-40°C
Доза заправки R404, кг	3.5
Установка	Настенная
Габарит	5
Объем охлаждаемой площади*	56-137 м³
Хладагент	R404A
Напряжение в сети, в/ф/Гц	380/3~/50
Номинальное энергопотребление, кВт	7.74
Макс.ток, А	32.0

* Объем охлаждаемой площади зависит от ключевых факторов, а именно: Температура окружающей среды и толщина стенок камеры.

Логистическая информация

Габаритные размеры, мм	1883x1007x1365
Размеры в упаковке, мм	200x1520x125
Вес нетто, кг	255
Вес брутто, кг	441

Электрокабель

Внешний силовой электрокабель ПВС 5х2,5

Компрессор

Производитель DANFOSS (Дания)

Модель MTZ125-4

Тип Герметичный

Конденсатор

Количество вентиляторов, шт. 4

Диаметр вентилятора, мм 350

Шаг ребер, мм 2.8

Производительность, м³/час 8200

Номинальное энергопотребление, Вт 7.31

Воздухоохладитель

Количество вентиляторов, шт. 3

Диаметр вентилятора, мм 350

Мощность вентилятора, Вт/скорость вращения; об/мин 0.43

Шаг ребер, мм 5.5

Производительность, м³/час 5520

Тип оттайки ТЭН

Дальность струи воздуха, м 12