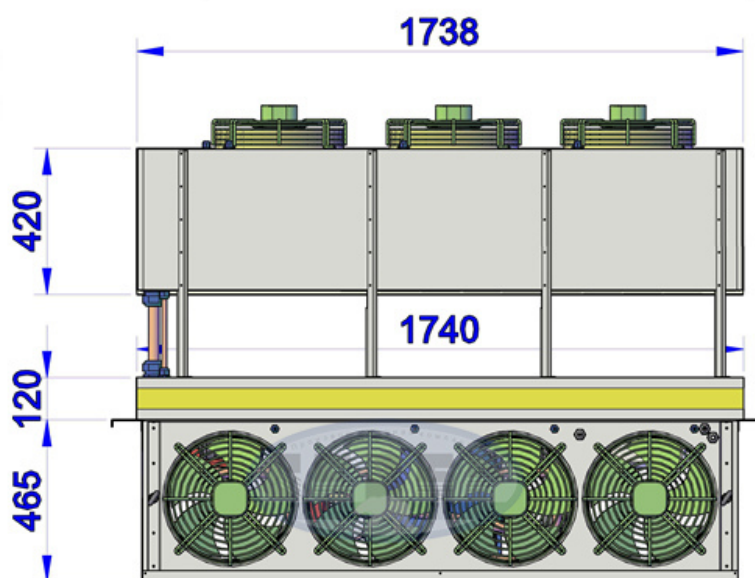
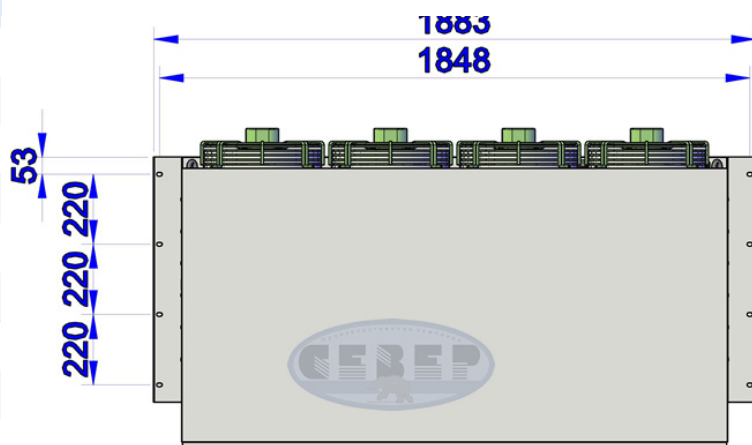
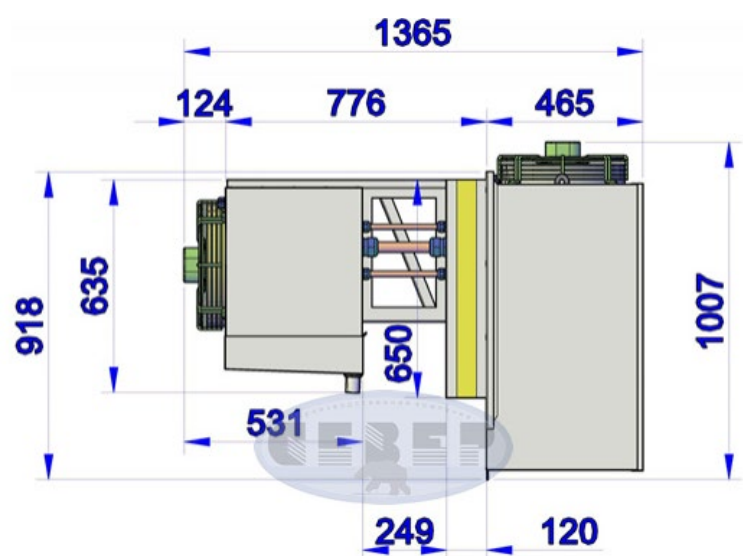


Таблица подбора

T _c (C°)	T _a (C°)	BGM 537 S			
		P (Вт)	V120 (м ³)	V100 (м ³)	V80 (м ³)
-15°	30°	8213	148	129	110
	35°	7143	131	114	101
	40°	6233	115	100	93
-20°	30°	6112	111	98	91
	35°	5101	97	85	77
	40°	4312	78	68	58
-25°	30°	4281	75	65	55
	35°	3495	63	54	45
	40°	2716	52	44	37



Характеристики

Низкотемпературный	Да
Температурный режим, °C	-25...-15
Температура окружающей среды, °C	30°C-40°C
Доза заправки R404, кг	4.5
Установка	Настенная
Габарит	5
Объем охлаждаемой площади*	86-196 м ³
Хладагент	R404A
Напряжение в сети, в/ф/Гц	380/3~/50
Номинальное энергопотребление, кВт	7.09
Макс.ток, А	27.3

* Объем охлаждаемой площади зависит от ключевых факторов, а именно: Температура окружающей среды и толщина стенок камеры.

Электрокабель

Внешний силовой электрокабель ПВС 5x2,5

Компрессор

Производитель DANFOSS (Дания)
 Модель NTZ215-4
 Тип Герметичный

Конденсатор

Количество вентиляторов, шт. 4
 Диаметр вентилятора, мм 350
 Шаг ребер, мм 2.8
 Производительность, м³/час 8200
 Номинальное энергопотребление, Вт 6.66

Воздухоохладитель

Количество вентиляторов, шт. 3
 Диаметр вентилятора, мм 350
 Мощность вентилятора, Вт/скорость вращения; об/мин 0.43
 Шаг ребер, мм 5.5
 Производительность, м³/час 5520
 Тип оттайки ТЭН
 Дальность струи воздуха, м 12

Логистическая информация

Габаритные размеры, мм	1883x1007x1365
Размеры в упаковке, мм	200x1520x125
Вес нетто, кг	250
Вес брутто, кг	436