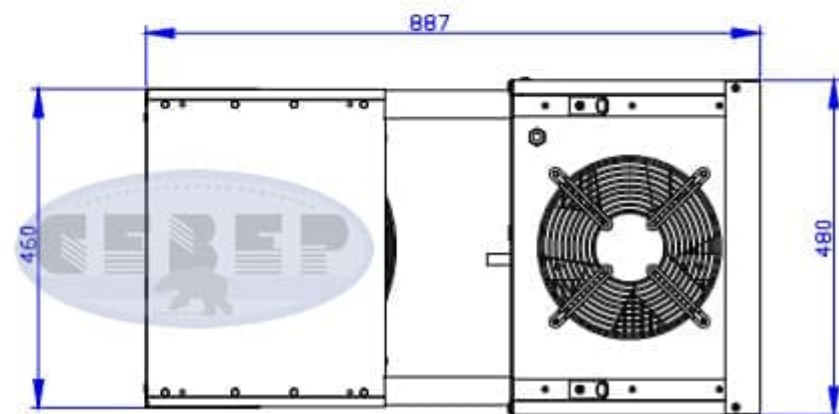
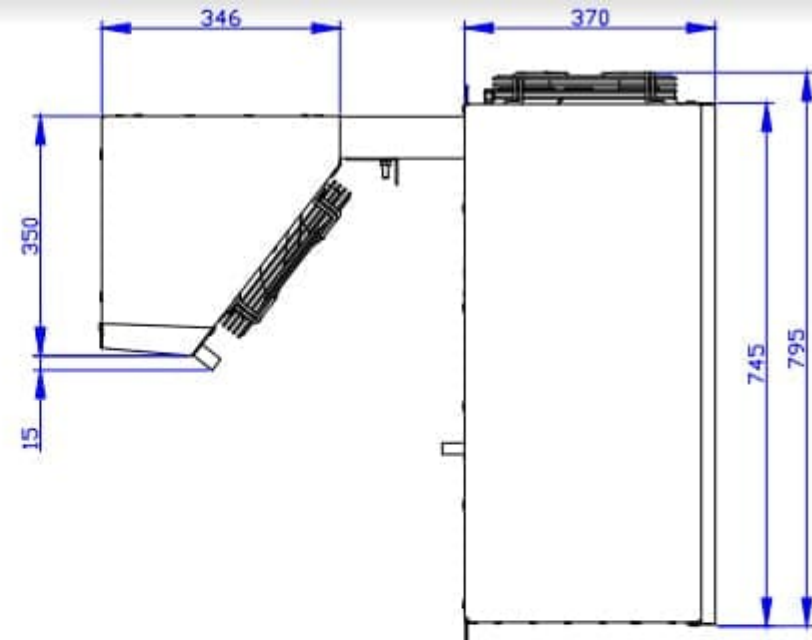
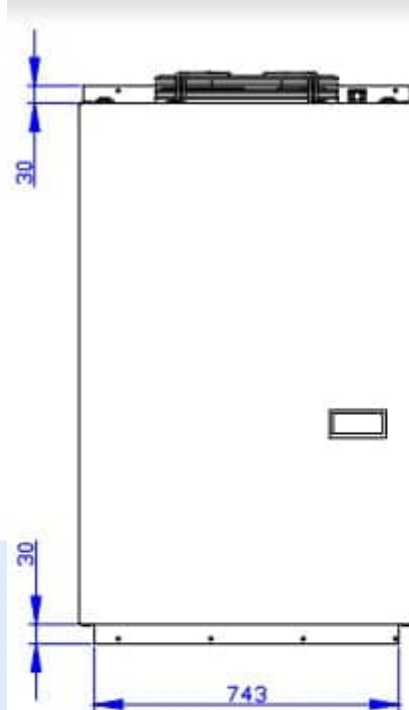


## Таблица подбора

T <sub>c</sub> (C°)	T <sub>a</sub> (C°)	BGM 117 S			
		P (Вт)	V120 (м <sup>3</sup> )	V100 (м <sup>3</sup> )	V80 (м <sup>3</sup> )
-15°	30°	1505	13	12	10
	35°	1451	12	11	9,4
	40°	1396	11	9,8	8,6
-20°	30°	1238	9,1	8,1	7,1
	35°	1185	8,4	7,5	6,6
	40°	1130	7,8	6,9	6,1



## Характеристики

Температурный режим, °C .....	-15...-20
Температура окружающей среды, °C .....	30°C-40°C
Доза заправки R404, кг .....	0.7
Установка .....	Настенная
Габарит .....	1
Объем охлаждаемой площади* .....	6.1-13 м <sup>3</sup>
Хладагент .....	R404A
Напряжение в сети, в/ф/Гц .....	220/1/50
Номинальное энергопотребление, кВт .....	1.25
Макс.ток, А .....	14.38
Управление .....	Электронная панель

\* Объем охлаждаемой площади зависит от ключевых факторов, а именно: Температура окружающей среды и толщина стенок камеры.

## Логистическая информация

Габаритные размеры, мм .....	480x887x795
Размеры в упаковке, мм .....	1050x650x1080
Вес нетто, кг .....	66
Вес брутто, кг .....	113

## Электрокабель

Внешний силовой электрокабель .....	ПВС 3x1,5
-------------------------------------	-----------

## Компрессор

Производитель .....	L'UNITE HERMETIQUE (Франция)
Модель .....	CAJ2464Z
Тип .....	Герметичный

## Конденсатор

Количество вентиляторов, шт. ....	1
Диаметр вентилятора, мм .....	250
Шаг ребер, мм .....	2.8
Производительность, м <sup>3</sup> /час .....	1010

## Воздухоохладитель

Количество вентиляторов, шт. ....	1
Диаметр вентилятора, мм .....	250
Шаг ребер, мм .....	4.2
Производительность, м <sup>3</sup> /час .....	1010
Тип оттайки .....	ТЭН
Дальность струи воздуха, м .....	4