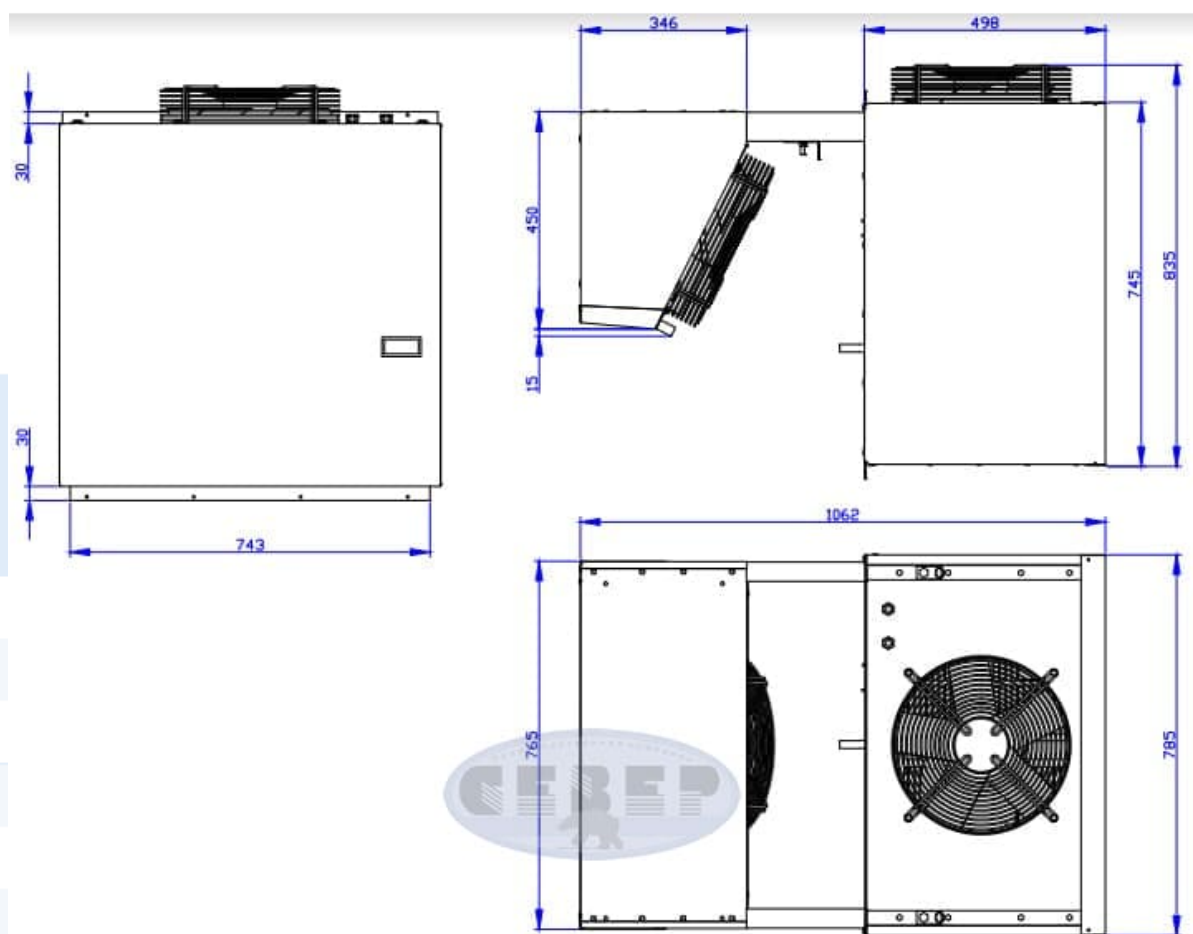


Таблица подбора

Tc (C°)	Ta (C°)	P (BT)	BGM 330 S		
			V120 (M ³)	V100 (M ³)	V80 (M ³)
-15°	30°	3362	45	40	35
	35°	3155	41	36	32
	40°	2945	37	33	29
-20°	30°	2820	34	30	27
	35°	2650	31	28	24
	40°	2469	28	25	22



Характеристики

Температурный режим, °C	-15...-25
Температура окружающей среды, °C	30°C-40°C
Доза заправки R404, кг	2.4
Установка	Настенная
Габарит	3
Объем охлаждаемой площади*	15-45 м ³
Хладагент	R404A
Напряжение в сети, в/ф/гц	380/3/50
Номинальное энергопотребление, кВт	1.9
Макс.ток, А	7.4
Управление	Электронная панель

* Объем охлаждаемой площади зависит от ключевых факторов, а именно: Температура окружающей среды и толщина стенок камеры.

Логистическая информация

Габаритные размеры, мм	785x1062x835
Размеры в упаковке, мм	1260x960x1080
Вес нетто, кг	109
Вес брутто, кг	176

Электрокабель

Внешний силовой электрокабель	ПВС 5x1,5
-------------------------------------	-----------

Компрессор

Производитель	L'UNITE HERMETIQUE (Франция)
Модель	TFH2511Z
Тип	Герметичный

Конденсатор

Количество вентиляторов, шт.	1
Диаметр вентилятора, мм	350
Шаг ребер, мм	2.8
Производительность, м ³ /час	3250

Воздухоохладитель

Количество вентиляторов, шт.	1
Диаметр вентилятора, мм	350
Шаг ребер, мм	4.2
Производительность, м3/час	32050
Тип оттайки	ТЭН
Дальность струи воздуха, м	7