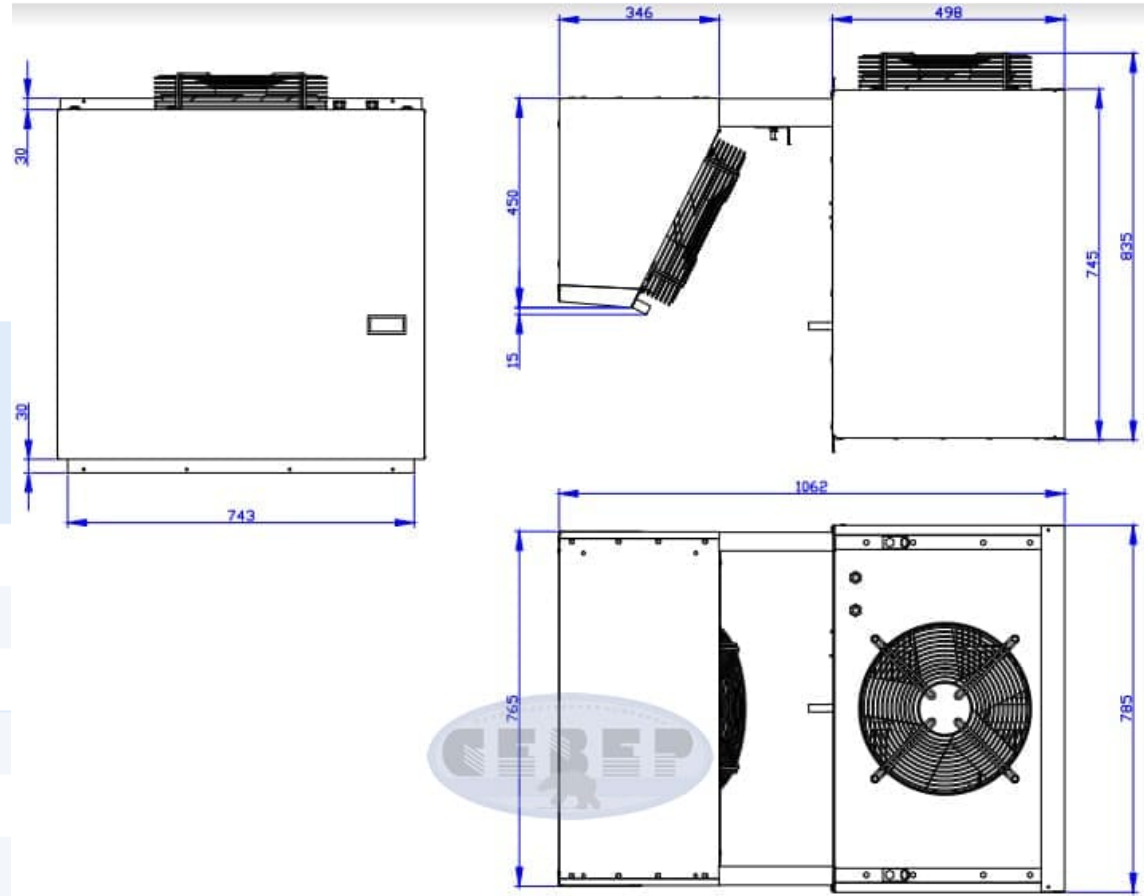


Таблица подбора

Tc (C°)	Ta (C°)	BGM 340 S			
		P (Вт)	V120 (м³)	V100 (м³)	V80 (м³)
-15°	30°	3751	54	48	42
	35°	3451	47	42	37
	40°	3128	41	36	32
-20°	30°	3246	43	38	34
	35°	2985	38	34	30
	40°	2703	32	28	25



Характеристики

Температурный режим, °C	-15...-25
Температура окружающей среды, °C	30°C-40°C
Доза заправки R404, кг	1.7
Установка	Настенная
Габарит	3
Объем охлаждаемой площади*	17-54 м ³
Хладагент	R404A
Напряжение в сети, в/ф/гц	380/3/50
Номинальное энергопотребление, кВт	2.32
Макс.ток, А	11.1
Управление	Электронная панель

* Объем охлаждаемой площади зависит от ключевых факторов, а именно: Температура окружающей среды и толщина стенок камеры.

Логистическая информация

Габаритные размеры, мм	785x1062x835
Размеры в упаковке, мм	1260x960x1080
Вес нетто, кг	112
Вес брутто, кг	179

Компрессор

Производитель	L'UNITE HERMETIQUE (Франция)
Модель	TAG2516Z
Тип	Герметичный

Конденсатор

Количество вентиляторов, шт.	1
Диаметр вентилятора, мм	350
Шаг ребер, мм	2.8
Производительность, м ³ /час	3250

Воздухоохладитель

Количество вентиляторов, шт.	1
Диаметр вентилятора, мм	350
Шаг ребер, мм	4.2
Производительность, м3/час	3250
Тип оттайки	ТЭН
Дальность стоки воздуха, м	7