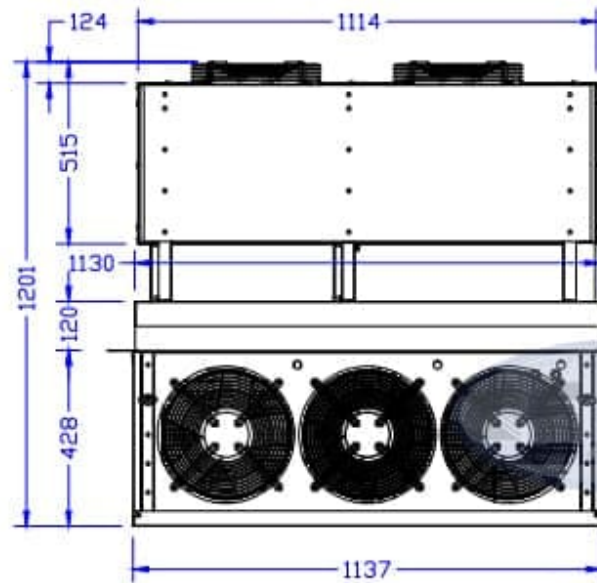


## Таблица подбора

T <sub>c</sub> (C°)	T <sub>a</sub> (C°)	BGM 415 S			
		P (Вт)	V120 (м <sup>3</sup> )	V100 (м <sup>3</sup> )	V80 (м <sup>3</sup> )
-15°	30°	4804	77	69	60
	35°	4442	69	61	54
	40°	4065	60	53	47
-20°	30°	3923	57	51	44
	35°	3584	50	44	39
	40°	3230	43	38	34



# Характеристики

Температурный режим, °C .....	-15...-25
Температура окружающей среды, °C .....	30°C-40°C
Доза заправки R404, кг .....	2.4
Установка .....	Настенная
Габарит .....	4
Объем охлаждаемой площади* .....	23-77 м <sup>3</sup>
Хладагент .....	R404A
Напряжение в сети, в/ф/Гц .....	380/3/50
Номинальное энергопотребление, кВт .....	2.76
Макс.ток, А .....	13.1
Управление .....	Электронная панель

\* Объем охлаждаемой площади зависит от ключевых факторов, а именно: Температура окружающей среды и толщина стенок камеры.

## Логистическая информация

Габаритные размеры, мм .....	1261x1201x980
Размеры в упаковке, мм .....	1350x1350x1230
Вес нетто, кг .....	160
Вес брутто, кг .....	217

## Электрокабель

Внешний силовой электрокабель .....	ПВС 5x1,5
-------------------------------------	-----------

## Компрессор

Производитель .....	L'UNITE HERMETIQUE (Франция)
Модель .....	TAG2516Z
Тип .....	Герметичный

## Конденсатор

Количество вентиляторов, шт. ....	3
Диаметр вентилятора, мм .....	300
Шаг ребер, мм .....	2.8
Производительность, м <sup>3</sup> /час .....	5220

## Воздухоохладитель

Количество вентиляторов, шт. ....	2
Диаметр вентилятора, мм .....	300
Шаг ребер, мм .....	4.2
Производительность, м <sup>3</sup> /час .....	3480
Тип оттайки .....	ТЭН
Дальность струи воздуха, м .....	7