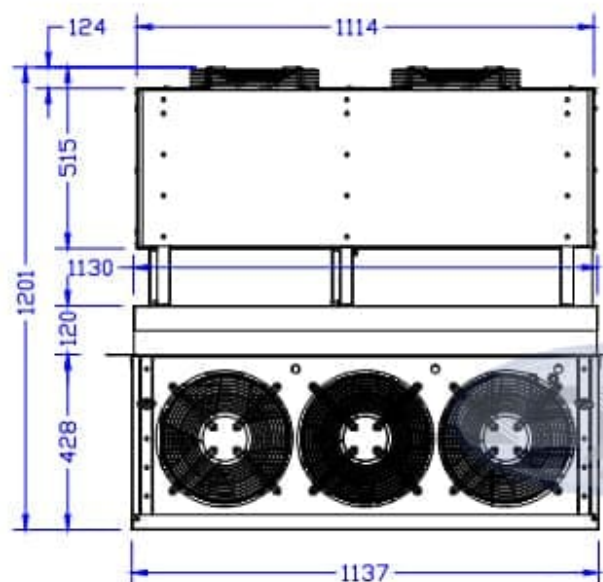
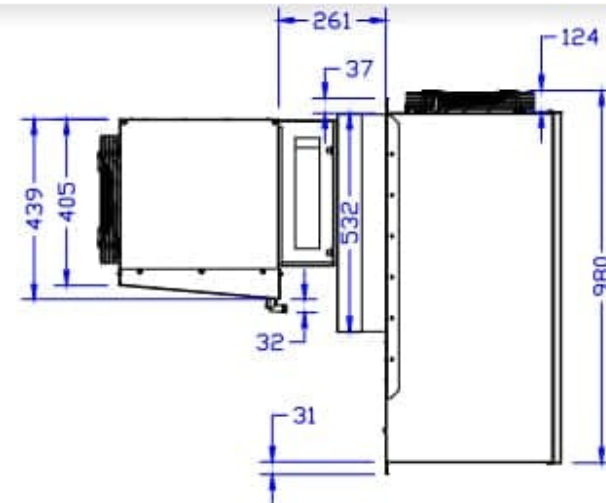
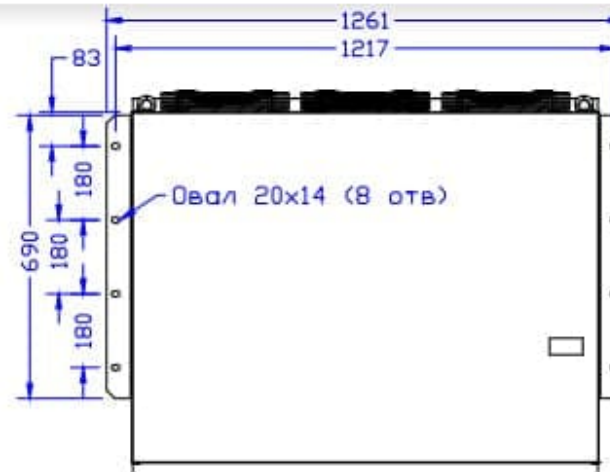


Таблица подбора

Tc (C°)	Ta (C°)	BGM 425 S			
		P (Вт)	V120 (м³)	V100 (м³)	V80 (м³)
-15°	30°	5414	91	81	71
	35°	4996	81	72	63
	40°	4588	72	64	56
-20°	30°	4515	70	62	55
	35°	4113	61	54	48
	40°	3724	53	47	41



Характеристики

Температурный режим, °C	-15...-25
Температура окружающей среды, °C	30°C-40°C
Доза заправки R404, кг	2.5
Установка	Настенная
Габарит	4
Объем охлаждаемой площади*	26-91 м ³
Хладагент	R404A
Напряжение в сети, в/ф/гц	380/3/50
Номинальное энергопотребление, кВт	3.66
Макс.ток, А	14.4
Управление	Электронная панель

* Объем охлаждаемой площади зависит от ключевых факторов, а именно: Температура окружающей среды и толщина стенок камеры.

Логистическая информация

Габаритные размеры, мм	1261x1201x980
Размеры в упаковке, мм	1350x1350x1230
Вес нетто, кг	164
Вес брутто, кг	221

Электрокабель

Внешний силовой электрокабель	ПВС 5x1,5
-------------------------------------	-----------

Компрессор

Производитель	L'UNITE HERMETIQUE (Франция)
Модель	TAG2522Z
Тип	Герметичный

Конденсатор

Количество вентиляторов, шт.	3
Диаметр вентилятора, мм	300
Шаг ребер, мм	2.8
Производительность, м ³ /час	5220

Воздухоохладитель

Количество вентиляторов, шт.	2
Диаметр вентилятора, мм	300
Шаг ребер, мм	4.2
Производительность, м ³ /час	3480
Тип оттайки	ТЭН
Дальность струи воздуха, м	7