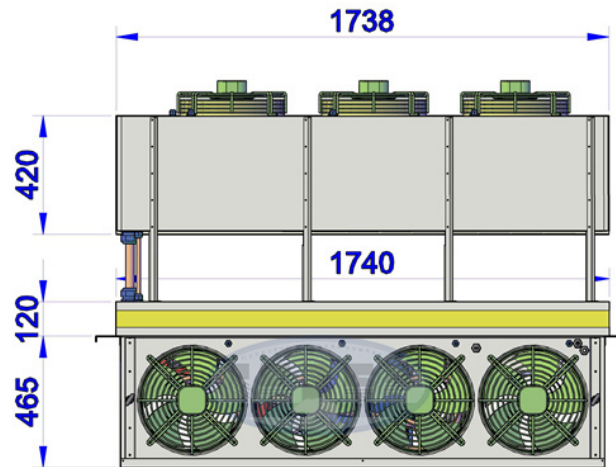
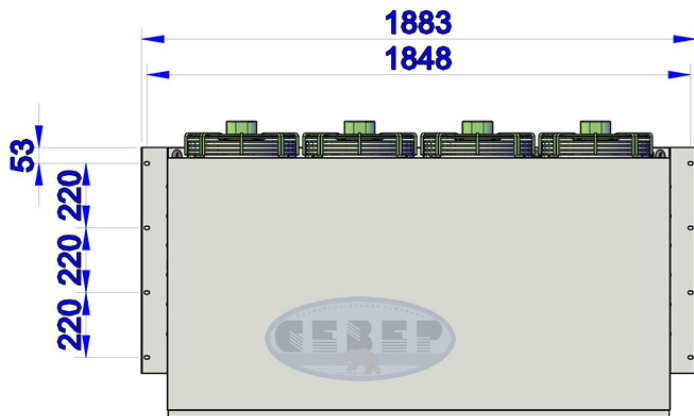
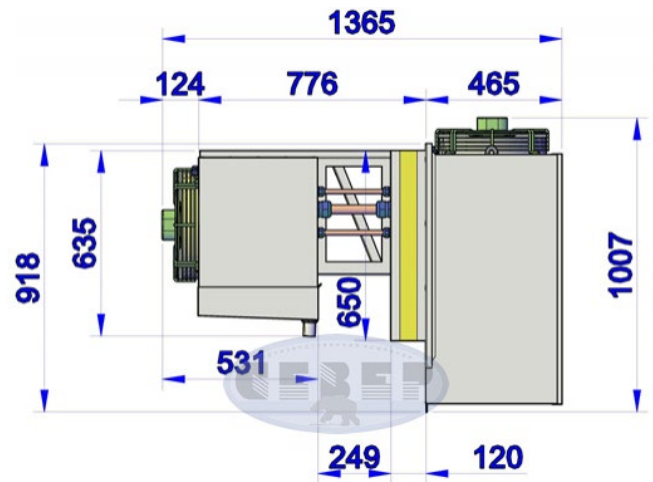


Таблица подбора

Tc (C°)	Ta (C°)	MGM 525 S			
		P (Вт)	V100 (м³)	V80 (м³)	V60 (м³)
10°	30°	8621	254	230	208
	35°	8621	235	213	193
	40°	8505	215	194	176
5°	30°	8317	210	189	171
	35°	7925	199	180	163
	40°	6675	181	163	148
0°	30°	7852	183	165	149
	35°	6574	167	151	136
	40°	5551	152	137	124
-5°	30°	5750	151	136	123
	35°	5026	137	123	111
	40°	4193	123	111	100



Характеристики

Температурный режим, °C	-5...+10
Температура окружающей среды, °C	30°C-40°C
Доза заправки R404, кг	3
Установка	Настенная
Габарит	5
Объем охлаждаемой площади*	100-254 м³
Хладагент	R404A
Напряжение в сети, в/ф/Гц	380/3~/50
Номинальное энергопотребление, кВт	4.87
Макс.ток, А	18.95

* Объем охлаждаемой площади зависит от ключевых факторов, а именно: Температура окружающей среды и толщина стенок камеры.

Логистическая информация

Габаритные размеры, мм	1883x1007x1365
Размеры в упаковке, мм	200x1520x125
Вес нетто, кг	225
Вес брутто, кг	410

Электрокабель

Внешний силовой электрокабель ПВС 5x2,5

Компрессор

Производитель L'UNITE HERMETIQUE (Франция)

Модель TAG4561Z

Тип Герметичный

Конденсатор

Количество вентиляторов, шт. 4

Диаметр вентилятора, мм 350

Шаг ребер, мм 2.8

Производительность, м³/час 8900

Номинальное энергопотребление, Вт 4,44

Воздухоохладитель

Количество вентиляторов, шт. 3

Диаметр вентилятора, мм 350

Мощность вентилятора, Вт/скорость вращения; об/мин 0.43

Шаг ребер, мм 5.5

Производительность, м³/час 5640

Тип оттайки ТЭН

Дальность струи воздуха, м 14