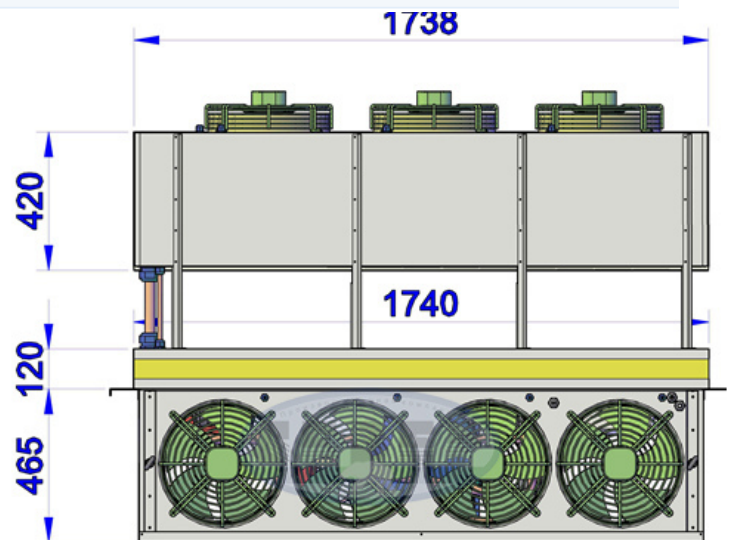
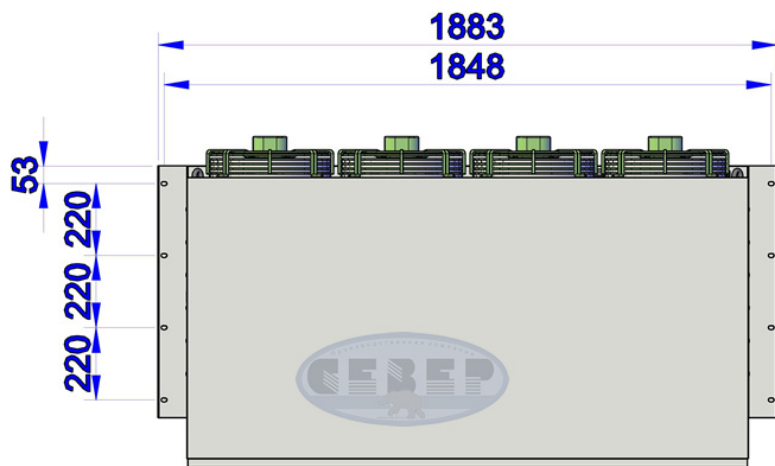
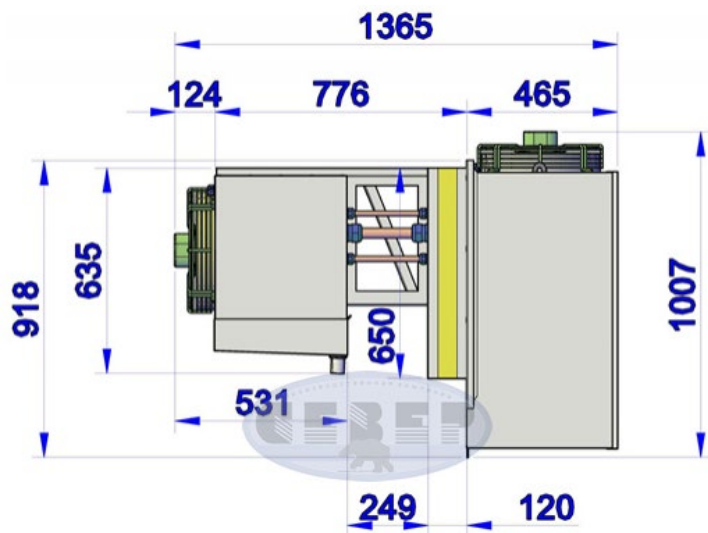


Таблица подбора

T _c (C°)	T _a (C°)	MGM 527 S			
		P (Вт)	V100 (м³)	V80 (м³)	V60 (м³)
10°	30°	10023	357	332	293
	35°	10023	332	310	273
	40°	9521	307	289	254
5°	30°	9215	300	282	249
	35°	8713	257	237	207
	40°	8246	205	188	162
0°	30°	8540	266	243	209
	35°	7400	199	181	155
	40°	6263	131	118	100
-5°	30°	6497	228	198	161
	35°	5548	162	142	115
	40°	4607	97	86	70



Характеристики

Температурный режим, °C	-5...+10
Температура окружающей среды, °C	30°C-40°C
Доза заправки R404, кг	4,5
Установка	Настенная
Габарит	5
Объем охлаждаемой площади*	70-357 м³
Хладагент	R404A
Напряжение в сети, в/ф/Гц	380/3~/50
Номинальное энергопотребление, кВт	5.13
Макс.ток, А	20.15

* Объем охлаждаемой площади зависит от ключевых факторов, а именно: Температура окружающей среды и толщина стенок камеры.

Логистическая информация

Габаритные размеры, мм	1883x1007x1365
Размеры в упаковке, мм	200x1520x125
Вес нетто, кг	234
Вес брутто, кг	420

Электрокабель

Внешний силовой электрокабель	ПВС 5x2,5
-------------------------------------	-----------

Компрессор

Производитель	L'UNITE HERMETIQUE (Франция)
Модель	TAG4568Z
Тип	Герметичный

Конденсатор

Количество вентиляторов, шт.	4
Диаметр вентилятора, мм	350
Шаг ребер, мм	2.8
Производительность, м ³ /час	8200
Номинальное энергопотребление, Вт	4.7

Воздухоохладитель

Количество вентиляторов, шт.	3
Диаметр вентилятора, мм	350
Мощность вентилятора, Вт/скорость вращения; об/мин	0.43
Шаг ребер, мм	5.5
Производительность, м ³ /час	5520
Тип оттайки	ТЭН
Дальность струи воздуха, м	12