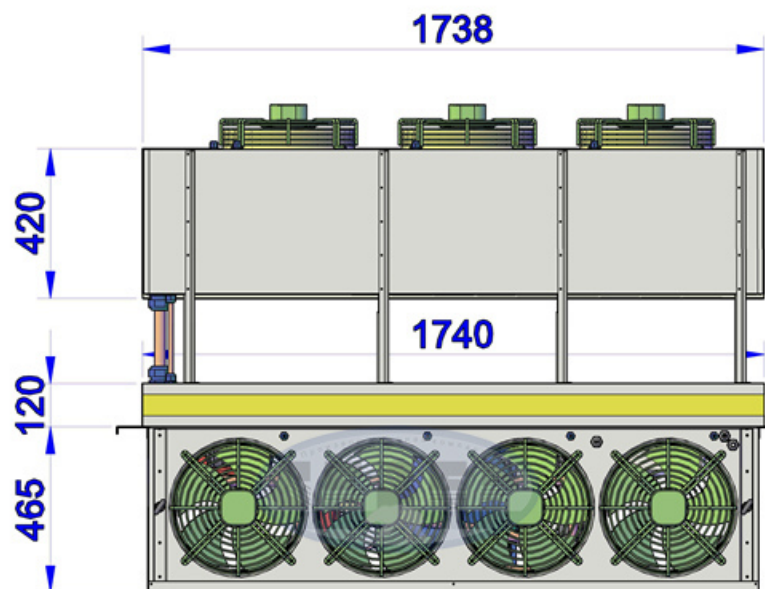
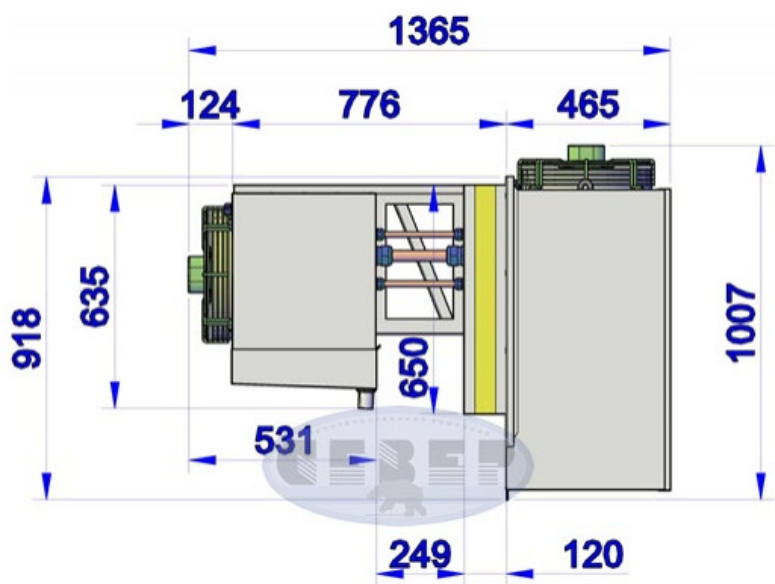
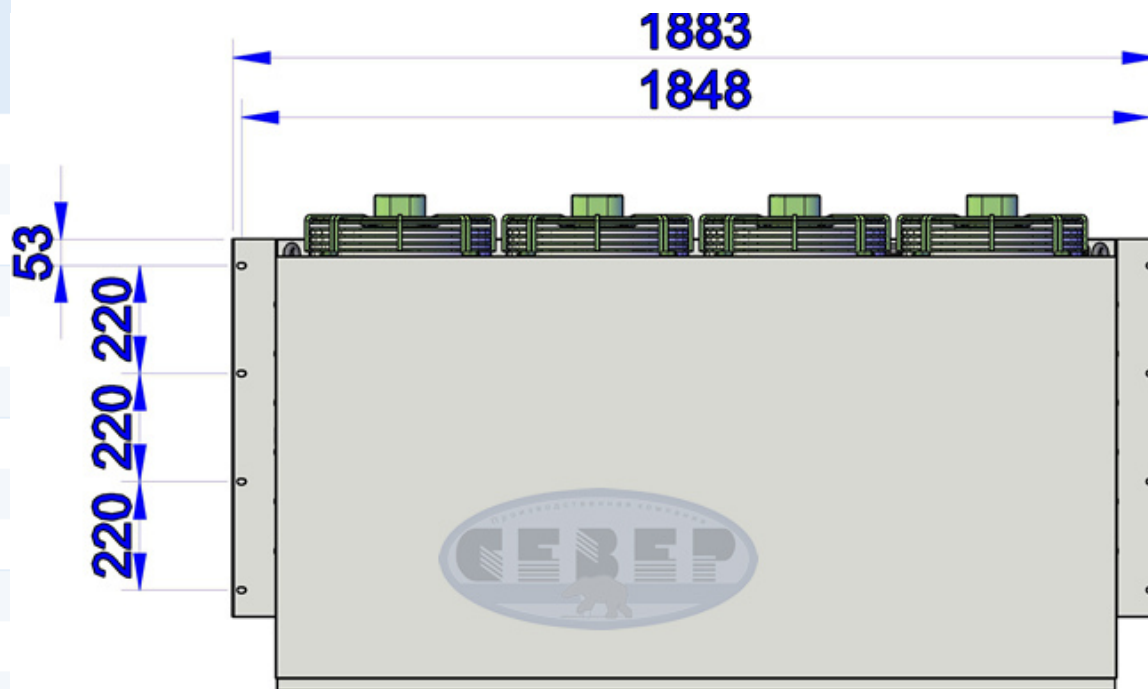


Таблица подбора

Tc (C°)	Ta (C°)	MGM 529 S			
		P (Вт)	V100 (м³)	V80 (м³)	V60 (м³)
10°	30°	12118	404	368	325
	35°	12118	371	338	299
	40°	12005	338	308	273
5°	30°	11218	331	301	269
	35°	10261	280	254	221
	40°	8715	220	199	174
0°	30°	9196	288	262	227
	35°	7932	215	195	168
	40°	6663	141	127	108
-5°	30°	7038	251	218	179
	35°	6001	179	155	127
	40°	4968	107	92	76



Температурный режим, °C	-5...+10
Температура окружающей среды, °C	30°C-40°C
Доза заправки R404, кг	4
Установка	Настенная
Габарит	5
Объем охлаждаемой площади*	76-404 м³
Хладагент	R404A
Напряжение в сети, в/ф/Гц	380/3~/50
Номинальное энергопотребление, кВт	5.58
Макс.ток, А	22.95

* Объем охлаждаемой площади зависит от ключевых факторов, а именно: Температура окружающей среды и толщина стенок камеры.

Логистическая информация

Габаритные размеры, мм	1883x1007x1365
Размеры в упаковке, мм	200x1520x125
Вес нетто, кг	251
Вес брутто, кг	437

Электрокабель

Внешний силовой электрокабель	PVC 5x2,5
-------------------------------	-----------

Компрессор

Производитель	L'UNITE HERMETIQUE (Франция)
Модель	TAG4573Z
Тип	Герметичный

Конденсатор

Количество вентиляторов, шт.	4
Диаметр вентилятора, мм	350
Шаг ребер, мм	2.8
Производительность, м³/час	7200
Номинальное энергопотребление, Вт	5.15

Воздухоохладитель

Количество вентиляторов, шт.	3
Диаметр вентилятора, мм	350
Мощность вентилятора, Вт/скорость вращения; об/мин	0.43
Шаг ребер, мм	5.5
Производительность, м³/час	5200
Тип оттайки	ТЭН
Дальность струи воздуха, м	10