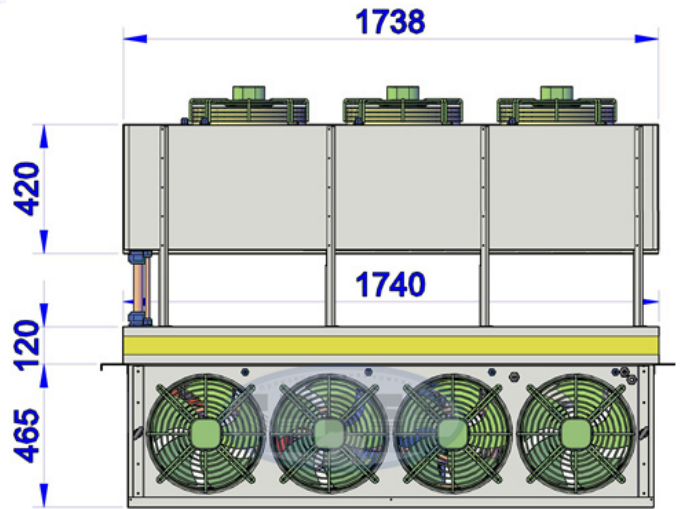
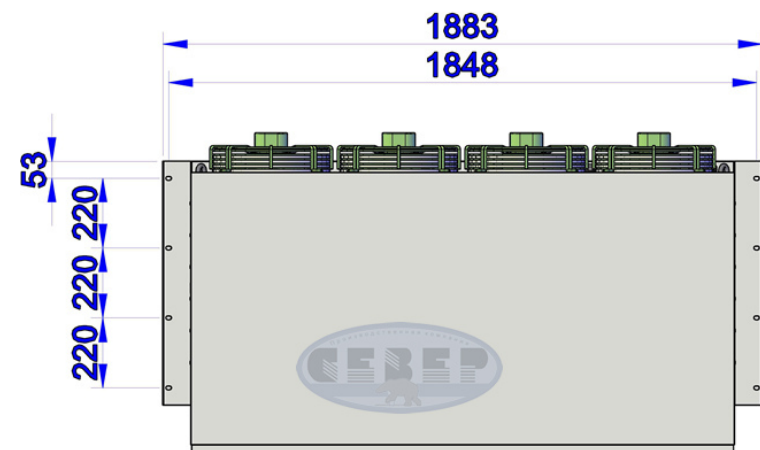
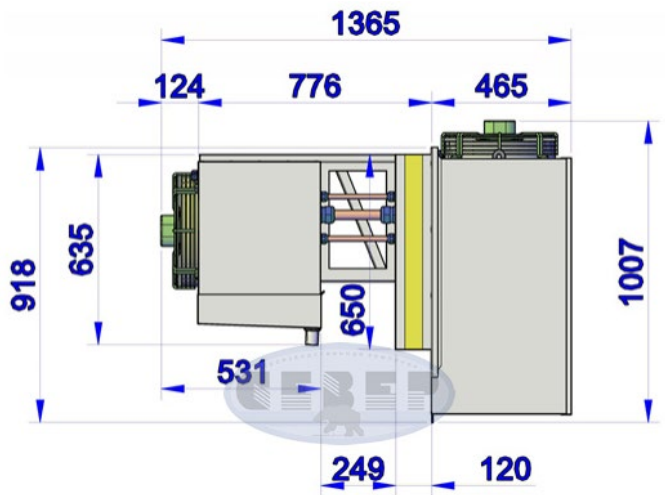


Таблица подбора

T _c (C°)	T _a (C°)	MGM 531 S			
		P (Вт)	V100 (м³)	V80 (м³)	V60 (м³)
10°	30°	12433	459	418	381
	35°	12433	423	385	351
	40°	12278	387	352	321
5°	30°	12280	388	353	322
	35°	11253	315	289	259
	40°	9693	242	225	196
0°	30°	10097	321	291	250
	35°	8815	242	219	188
	40°	7515	162	146	125
-5°	30°	7818	285	247	204
	35°	6750	206	179	147
	40°	5672	127	111	90



Характеристики

Температурный режим, °C	-5...+10
Температура окружающей среды, °C	30°C-40°C
Доза заправки R404, кг	4
Установка	Настенная
Габарит	5
Объем охлаждаемой площади*	90-459 м³
Хладагент	R404A
Напряжение в сети, в/ф/Гц	380/3~/50
Номинальное энергопотребление, кВт	6.31
Макс.ток, А	26.35

* Объем охлаждаемой площади зависит от ключевых факторов, а именно: Температура окружающей среды и толщина стенок камеры.

Логистическая информация

Габаритные размеры, мм	1883x1007x1365
Размеры в упаковке, мм	200x1520x125
Вес нетто, кг	252
Вес брутто, кг	438

Воздухоохладитель

Количество вентиляторов, шт.	3
Диаметр вентилятора, мм	350
Мощность вентилятора, Вт/скорость вращения; об/мин	0.43
Шаг ребер, мм	5.5
Производительность, м ³ /час	5200
Тип оттайки	ТЭН
Дальность струи воздуха, м	10

Электрокабель

Внешний силовой электрокабель	ПВС 5x4
-------------------------------------	---------

Компрессор

Производитель	L'UNITE HERMETIQUE (Франция)
Модель	TAG4581Z
Тип	Герметичный

Конденсатор

Количество вентиляторов, шт.	4
Диаметр вентилятора, мм	350
Шаг ребер, мм	2.8
Производительность, м ³ /час	7200
Номинальное энергопотребление, Вт	5.88