

Инструкция по монтажу одностворчатой двери РДО (КС)

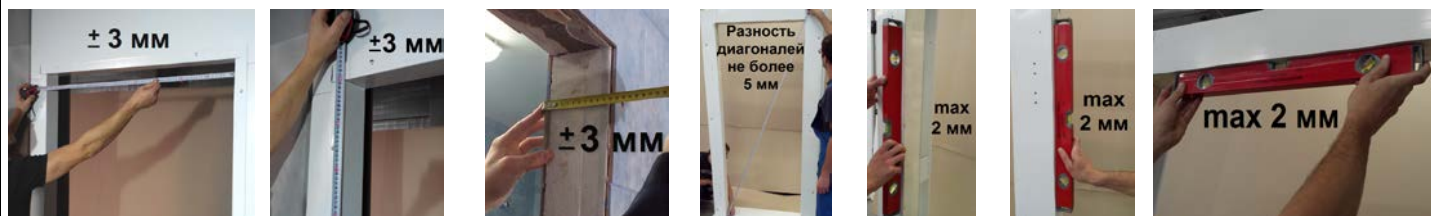
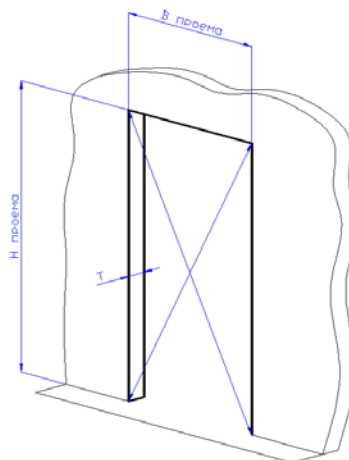
1. Комплектность поставки дверного блока (стандартная)

- а) дверной блок в сборе
- б) крепежный набор

2. Требования к строительному проему.

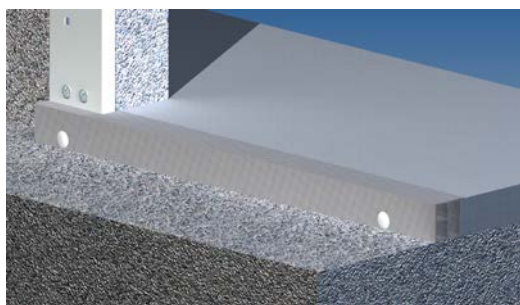
Перед началом работ проверить геометрические размеры строительного проема:

- ширина строительного проема.
- высота строительного проёма.
- толщина стены.
- разность диагоналей.
- вертикальность сторон проёма.
- горизонтальность верхней стороны проёма
- горизонтальность пола

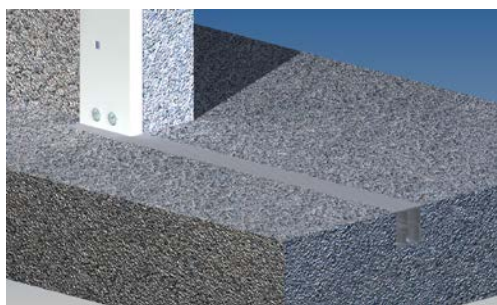


3. Установка дверного блока.

- Определить вариант установки рамы

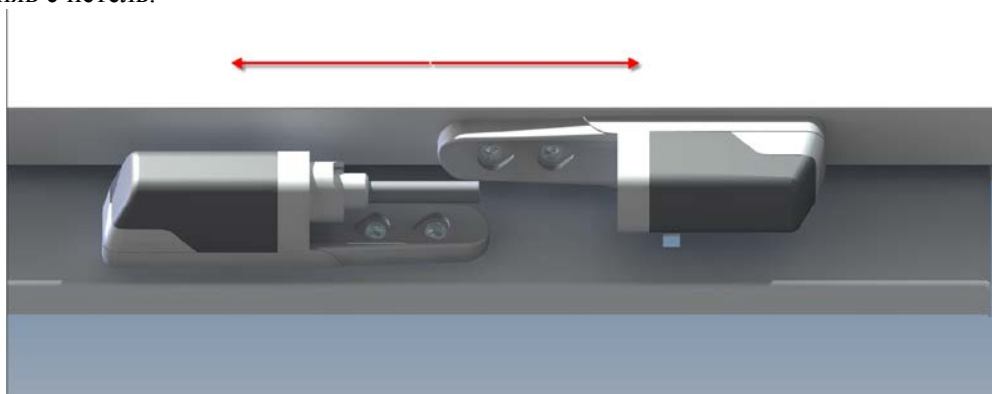


а) вариант с порогом

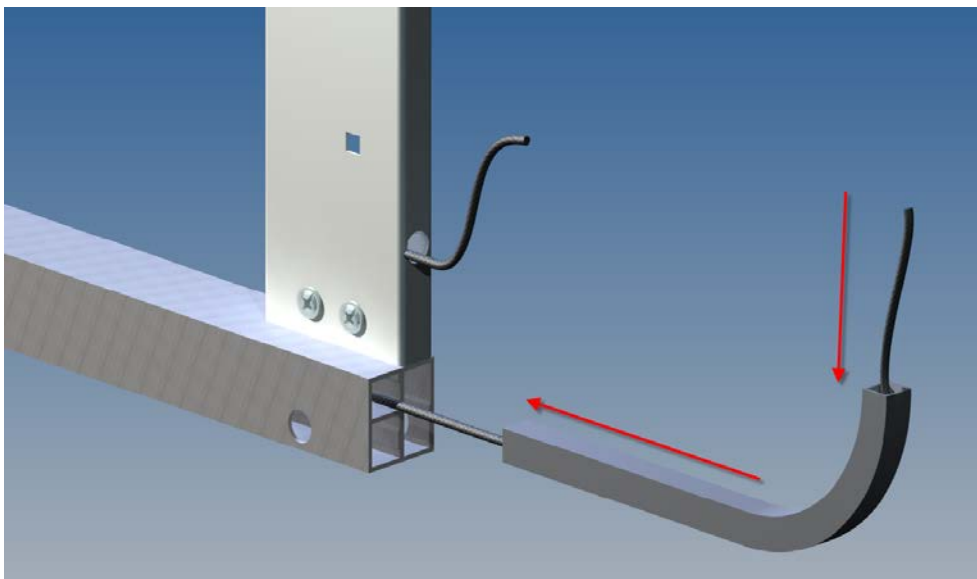


б) вариант без порога

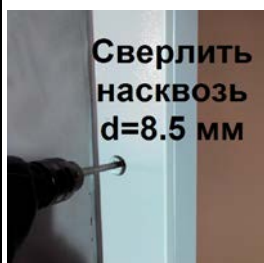
- Уложить дверное полотно в сборе с рамой на горизонтальную поверхность. Отсоединить дверное полотно от рамы сняв с петель.



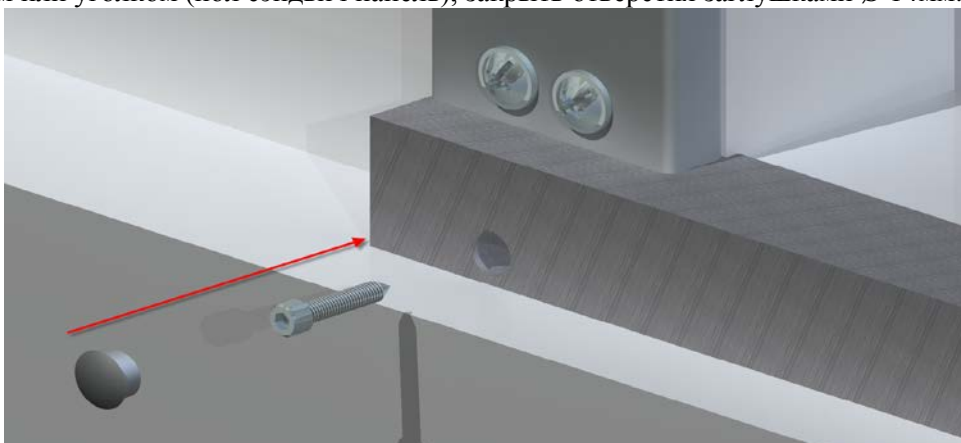
- при низкотемпературном исполнении двери необходимо установить трубку 15x15 в порог, протянуть через трубку электронагревательный провод (ПЭН)



- приставить раму двери к строительному проему, совместив внутренние стороны рамы и проема.
- зафиксировать раму в 4 точках при помощи саморезов.
- при установке на сэндвич-панель сверлить отверстия $d=8,5$ мм насквозь в стене строительного проема через крепежные отверстия рамы. (способ крепления в зависимости от типа проёма)
- рассверлить отверстия с обратной стороны проёма до диаметра 16-20 мм.
- установить винт М8 из комплекта поставки с лицевой стороны проёма, пластиковую гайку, шайбу с внутренней стороны проёма (способ крепления в зависимости от типа проёма).
- затянуть крепежные элементы.
- установить заглушки на раму дверного проема.



- при без пороговом исполнении заполнить штробу под порог бетоном или цементным раствором. При исполнении с порогом прикрутить порог саморезами 6,3x32 к торцу пола, предварительно усилив его швеллером или уголком (пол сэндвич панель), закрыть отверстия заглушками $\varnothing 14$ мм.



- навесить дверное полотно на установленную дверную раму.
- дверную фурнитуру установить и отрегулировать согласно, схемам сборки, упакованным совместно с крепежным набором двери.
- в случае низкотемпературного исполнения подключить ПЭНЫ.

ПЭНЫ укладываются на внутреннюю сторону накладной дверной рамы и в порог, выводятся в нижней части со стороны петель. ПЭНЫ должны подключаться к сети переменного тока частотой 50Гц напряжением 220В через автоматический выключатель типа АЕ или ВА с номинальным током отсечки до 6А. Рекомендуется использовать устройство защитного отключения УЗО. Подключение ПЭНа осуществляется через клемную колодку или пайкой к проводу типа ПВЗ* 0,75. Место соединения защитить от попадания влаги и пыли. Прокладку кабеля от рамы осуществлять в металлорукаве. Провода, соединяемые с ПЭН, закрепляются таким образом, чтобы исключить механические повреждения и обрыв при открывании и закрывании двери.

4. Техническое обслуживание.

Работу по техническому обслуживанию, регулировке, устранению неисправностей и санитарную обработку проводить при отключенном от электросети дверном блоке.

Для дверей необходимо проводить периодическое плановое техническое обслуживание. 1 раз в 6 месяцев.

Для всех типов петель – внесение смазки LIQUI MOLY 7556/3953 (или аналогичной) на трущиеся поверхности.

Для крепежных элементов – проверку и протяжку при необходимости.