

ООО "ПирроГрупп"

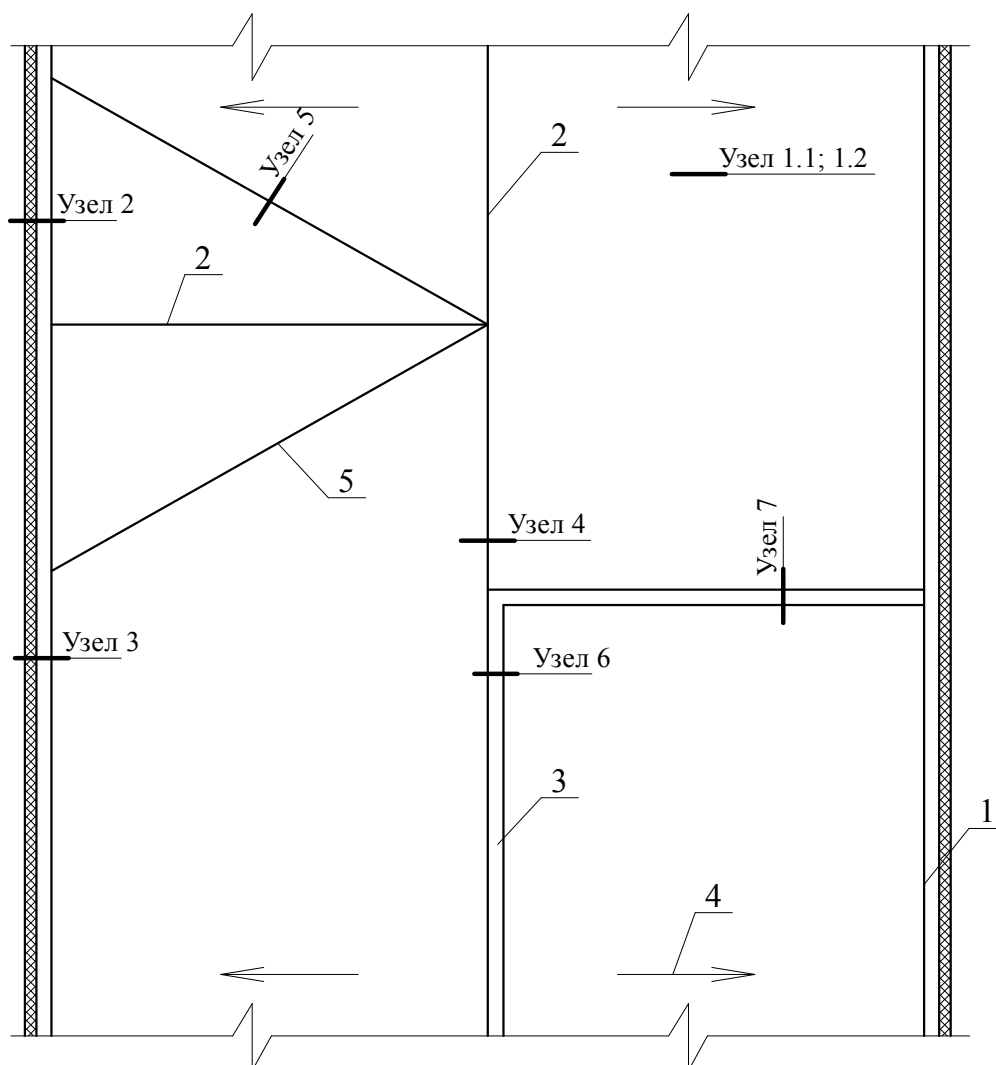


**Альбом чертежей**  
**для частного домостроения**

(Выдержка из СТО 7713744622-001-2014)

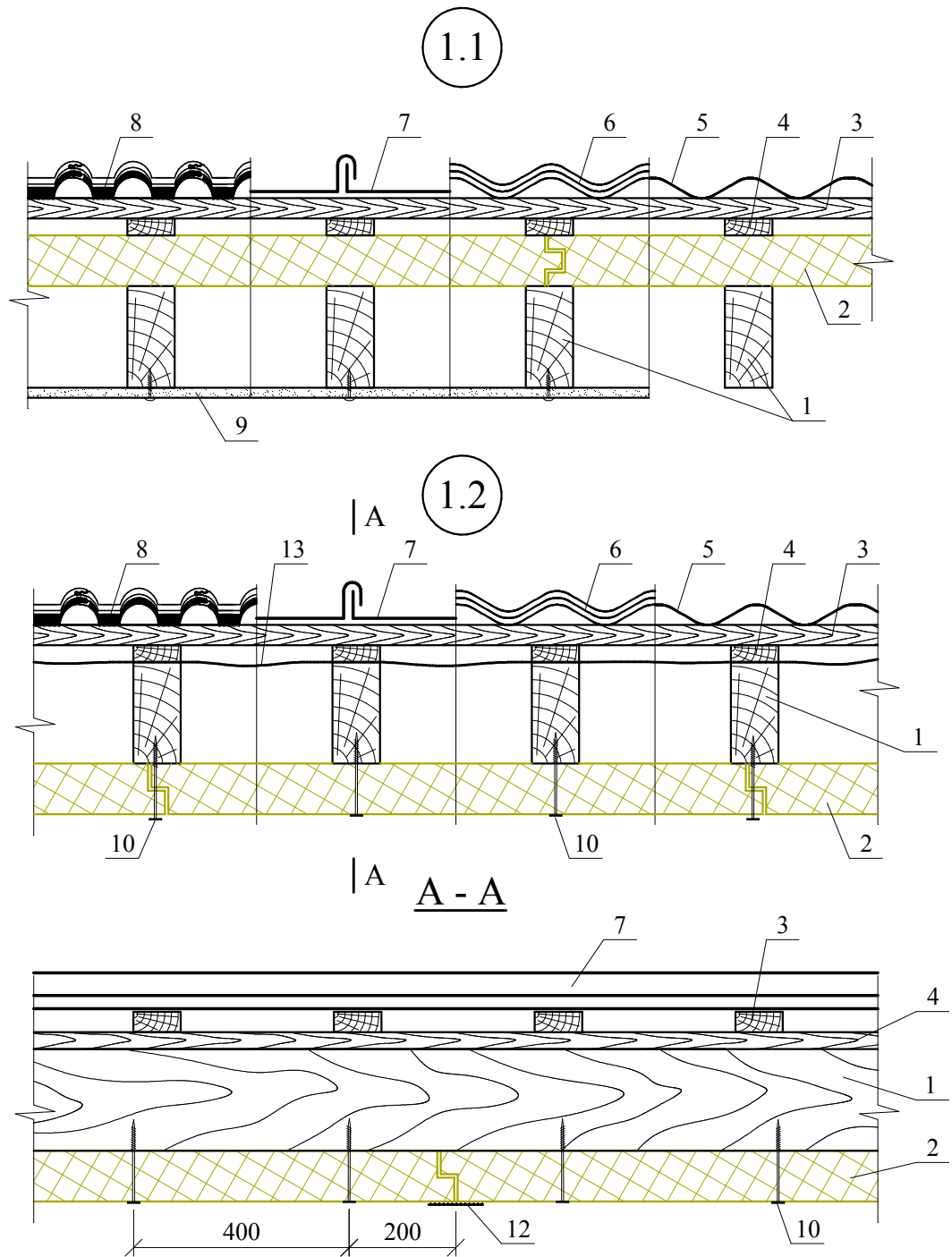
Москва  
2015

### В.2.3 Крыша с несущими деревянными конструкциями для зданий малоэтажного строительства, в т.ч. сельского



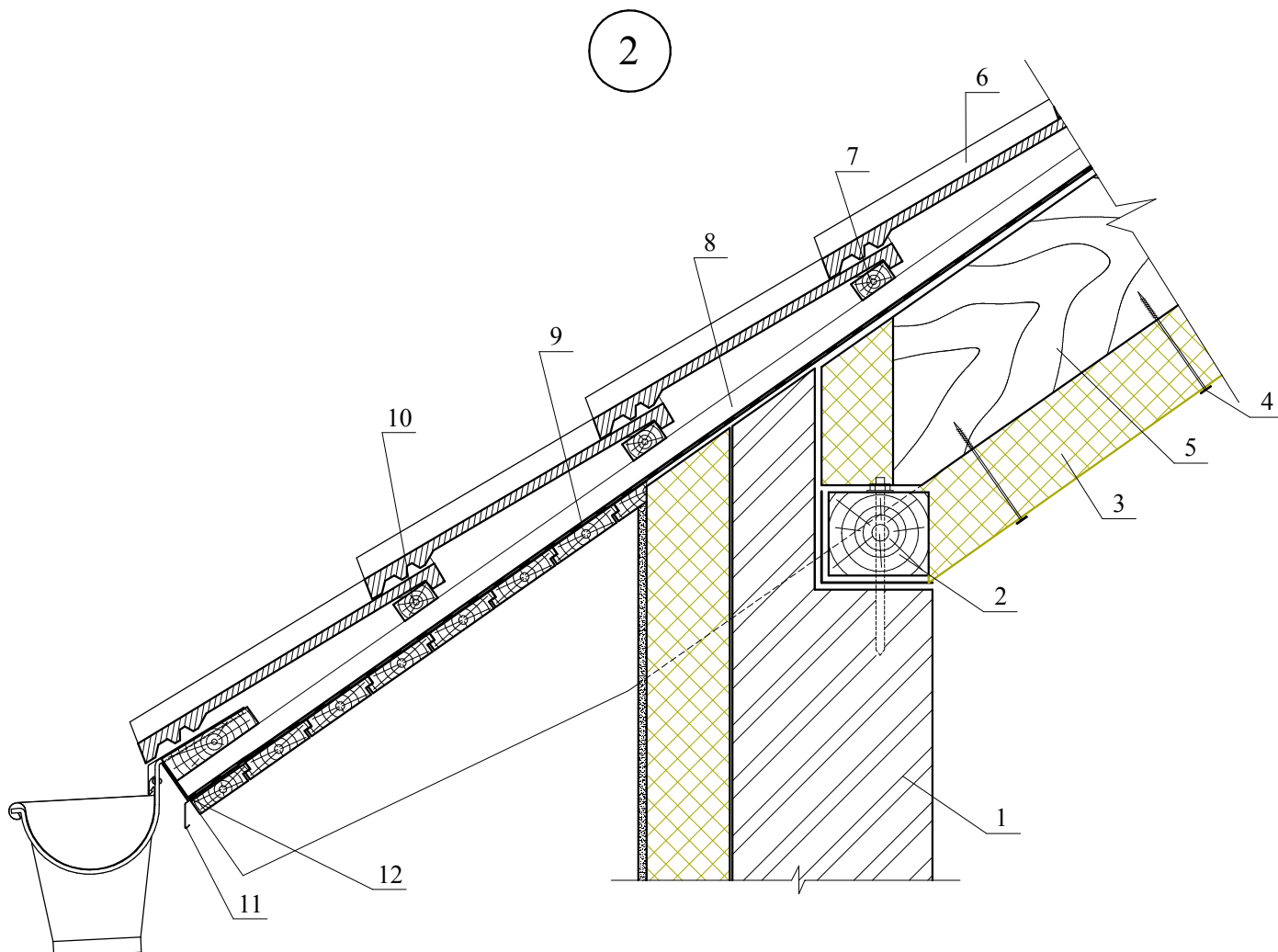
1 - утепленная стена с декоративно-отделочным слоем из штукатурки; 2 - конёк; 3 - кирпичная стена; 4 - уклон кровли; 5 - ендова крыши

Рисунок В.2.3.1 - План крыши с маркировкой узлов



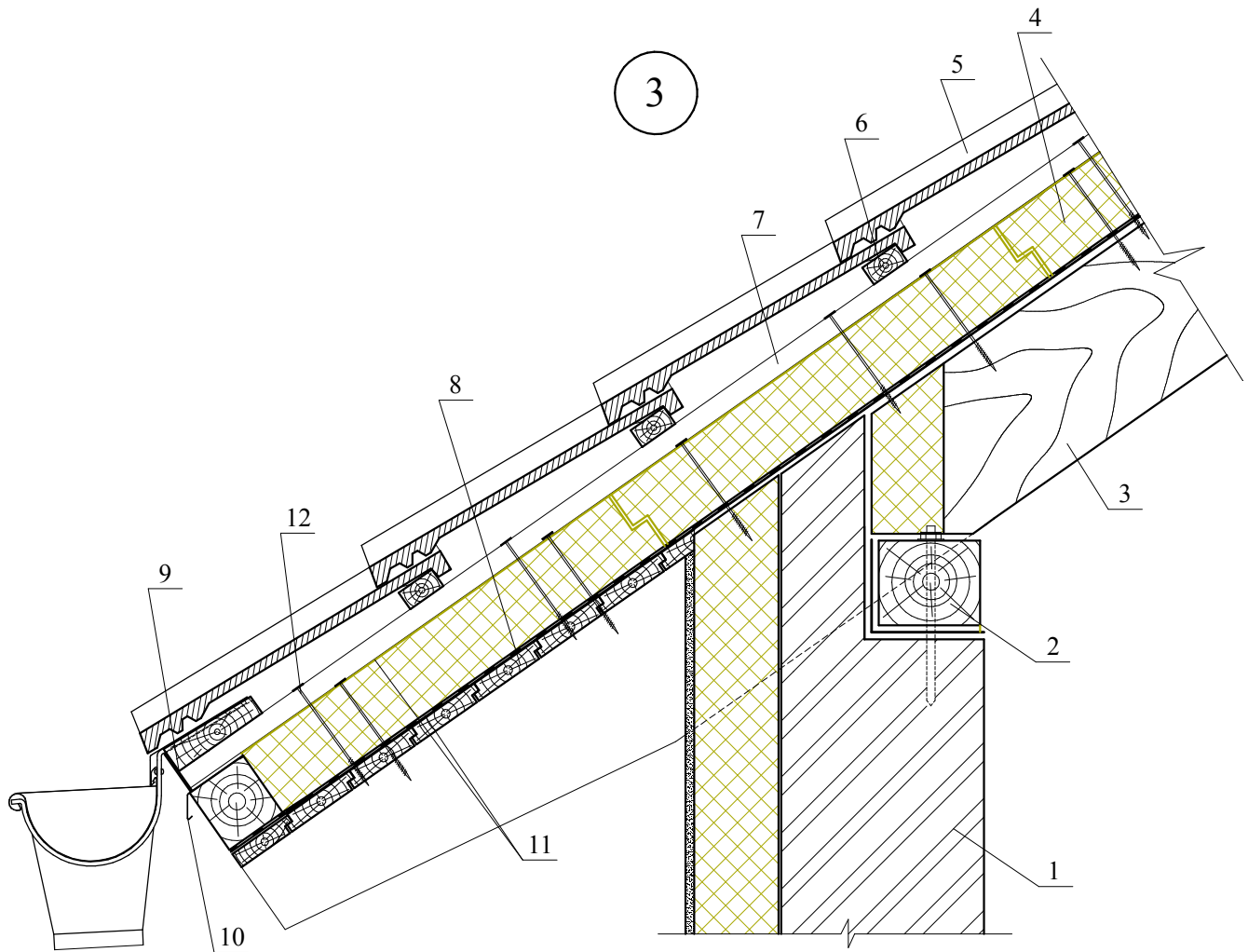
1 - стропило; 2 - плита **PirroUniversal**; 3 - обрешетка; 4 - контробрешетка; 5 - волнистые листы; 6 - металлочерепица; 7 - металлический лист; 8 - черепица; 9 - гипсо- картонный или гипсоволокнистый лист; 10 - крепежный элемент; 11 - опорный элемент (алюминиевый); 12 - влагонепроницаемая лента; 13 - ветро- гидрозащита

Рисунок В.2.3.2 - Узлы 1.1 и 1.2 Конструкции крыши



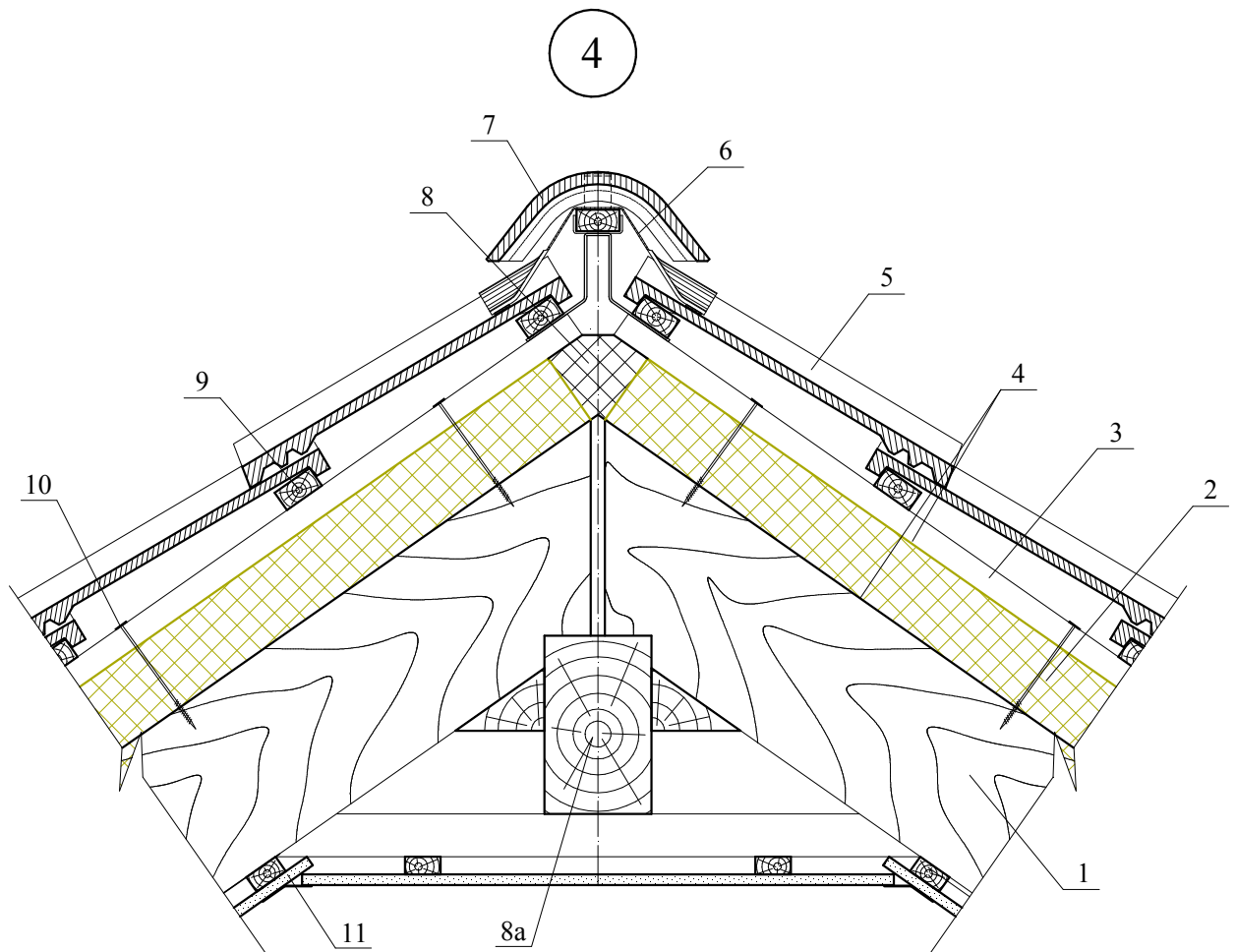
1 - утепленная стена с декоративно-отделочным слоем из штукатурки (см. раздел 7.1.1 и приложение В, раздел В.1); 2 - мауэрлат; 3 - плита **PirroUniversal**; 4 - крепежный элемент с шайбой; 5 - стропило; 6 - черепица; 7 - обрешетка; 8 - контробрешетка; 9 - диффузионно-гидроизоляционная пленка TYVEK; 10 - сплошной настил; 11 - капельник; 12 - решетка.

**Рисунок В.2.3.3 - Узел 2 Карниз крыши**



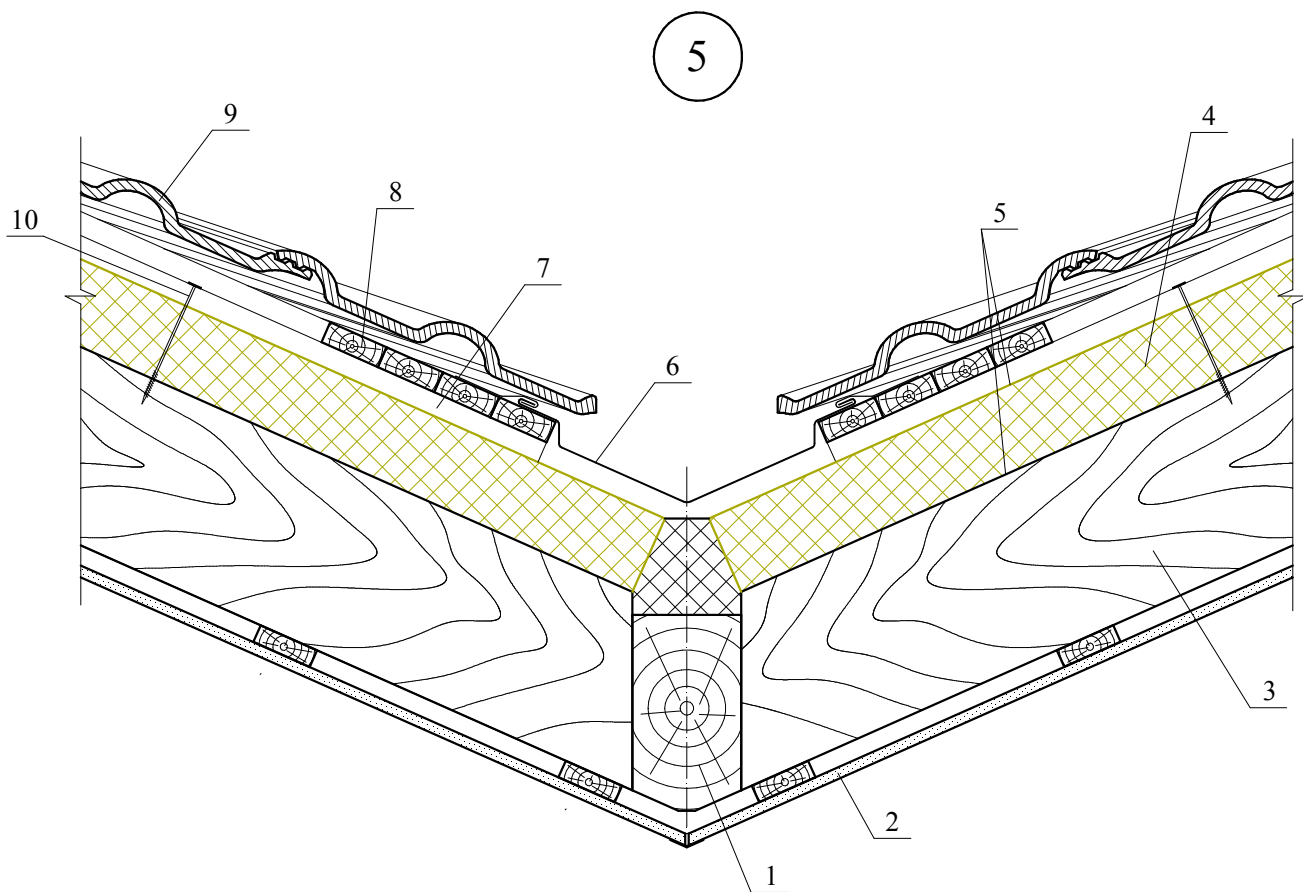
1 - утепленная стена с декоративно-отделочным слоем из штукатурки (см. раздел 7.1.1 и приложение В, раздел В.1); 2 - мауэрлат; 3 - стропило; 4 - плиты **PirroUniversal**, стыки между которыми сверху и снизу проклеены водонепроницаемой лентой; 5 - черепица; 6 - обрешетка; 7 - контробрешетка; 8 - сплошной настил; 9 - решетка; 10 - капельник; 11 - верхняя и нижняя обшивка панелей; 12 - крепление обрешётки

**Рисунок В.2.3.4 - Узел 3 Карниз (вариант) крыши**



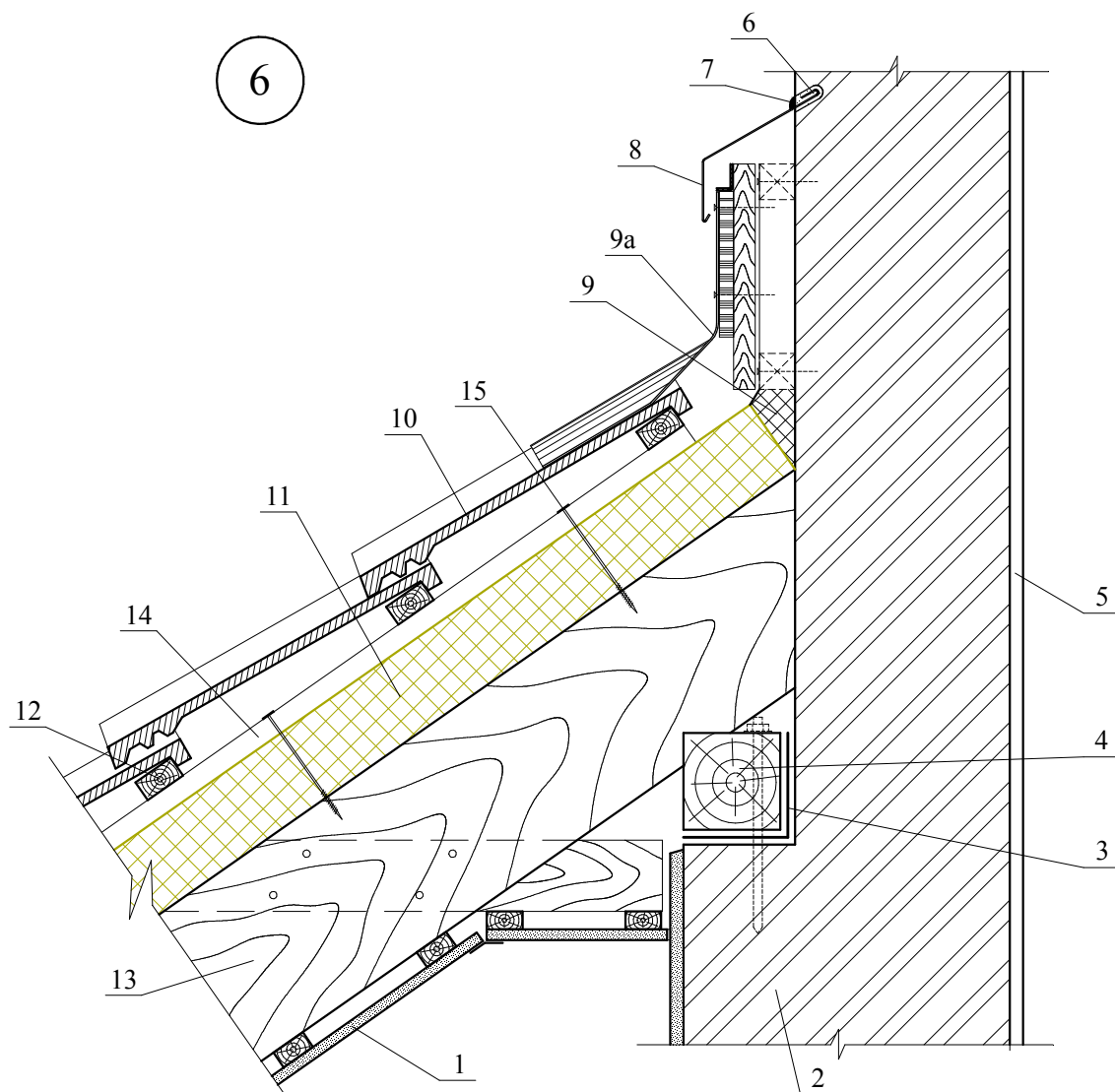
1 - стропило; 2 - плиты **PirroUniversal**, стыки между которыми сверху и снизу проклеены водонепроницаемой лентой; 3 - контробрешетка; 4 - верхняя и нижняя обшивка плит; 5 - черепица; 6 - рулонный материал для вентиляции конька; 7 - коньковая черепица; 8 - миниральная вата; 8a - коньковый брус; 9 - обрешетка; 10 - крепление обрешетки; 11 - обшивка

**Рисунок В.2.3.5 - Узел 4 Конёк крыши**



1 - балка ендовы; 2 - внутренняя обшивка; 3 - стропило; 4 - плиты **PirroUniversal**, стыки между которыми сверху и снизу проклеены водонепроницаемой лентой; 5 - верхняя и нижняя обшивка; 6 - металлический листовый материал; 7 - контробрешетка; 8 - обрешетка; 9 - черепица; 10 - крепление обрешетки

**Рисунок В.2.3.6 - Узел 5 Ендова крыши**

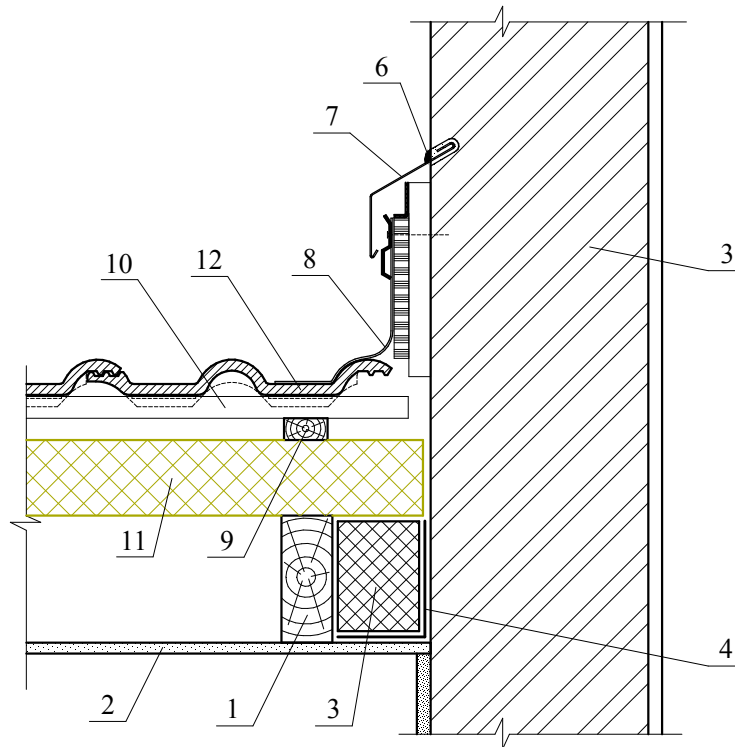


1 - внутренняя отделка; 2 - наружная кирпичная стена; 3 - рулонный битумный материал; 4 - маэрлат; 5 - штукатурка; 6 - штраба; 7 - герметик; 8 - фартук из оцинкованной стали; 9 - минеральная вата; 9a - рулонный самоклеящийся материал; 10 - черепица; 11 - плиты **PirroUniversal**, стыки между которыми сверху и снизу проклеены водонепроницаемой лентой; 12 - обрешетка; 13 - стропило; 14 - контробрешетка; 15 - крепление обрешетки

**Рисунок В.2.3.7 - Узел 6** Примыкание крыши к стене (продольный разрез)



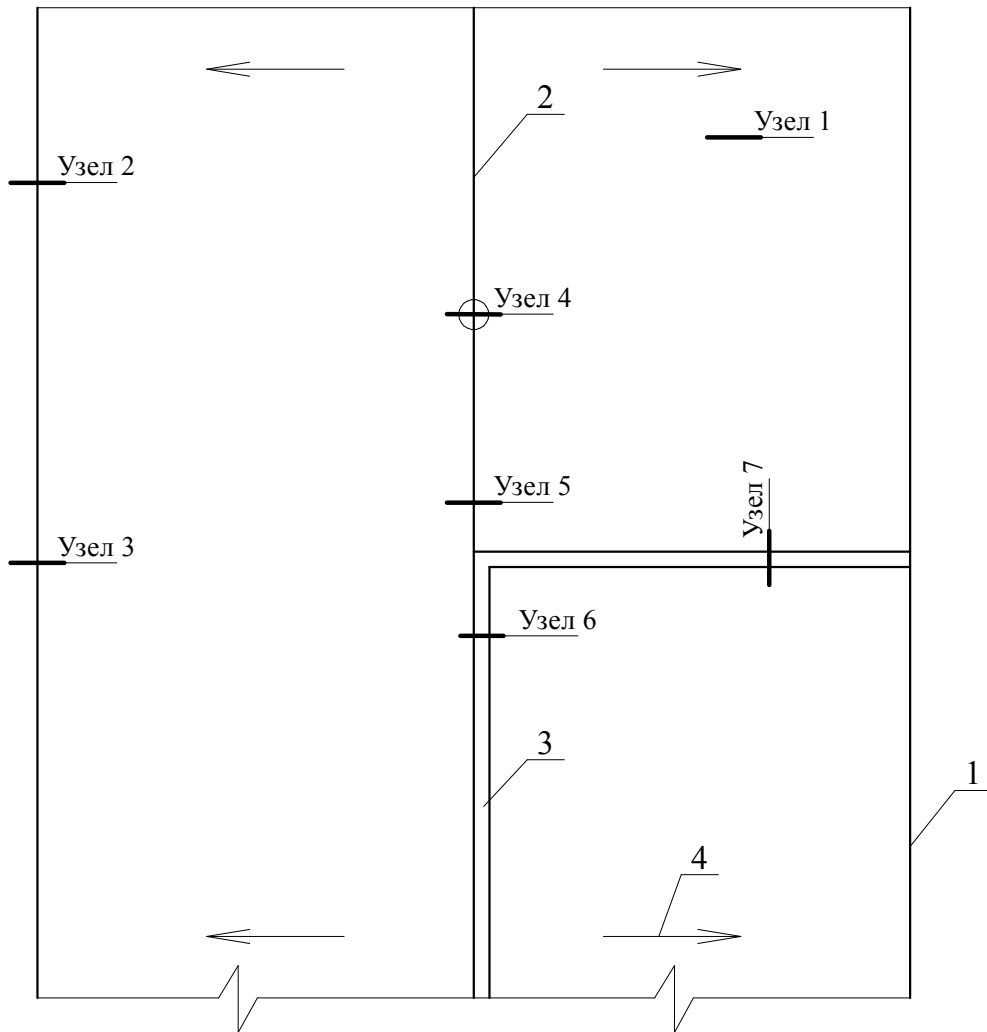
7



1 - стропило; 2 - подшивка; 3 - минеральная вата; 4 - битумный рулонный материал; 5 - штраба; 6 - герметик; 7 - фартук из оцинкованной стали; 8 - рулонный самоклеящийся материал; 9 - контробрешетка; 10 - обрешетка; 11 - плиты **PirroUniversal**, стыки между которыми сверху и снизу проклеены водонепроницаемой лентой; 12 - черепица

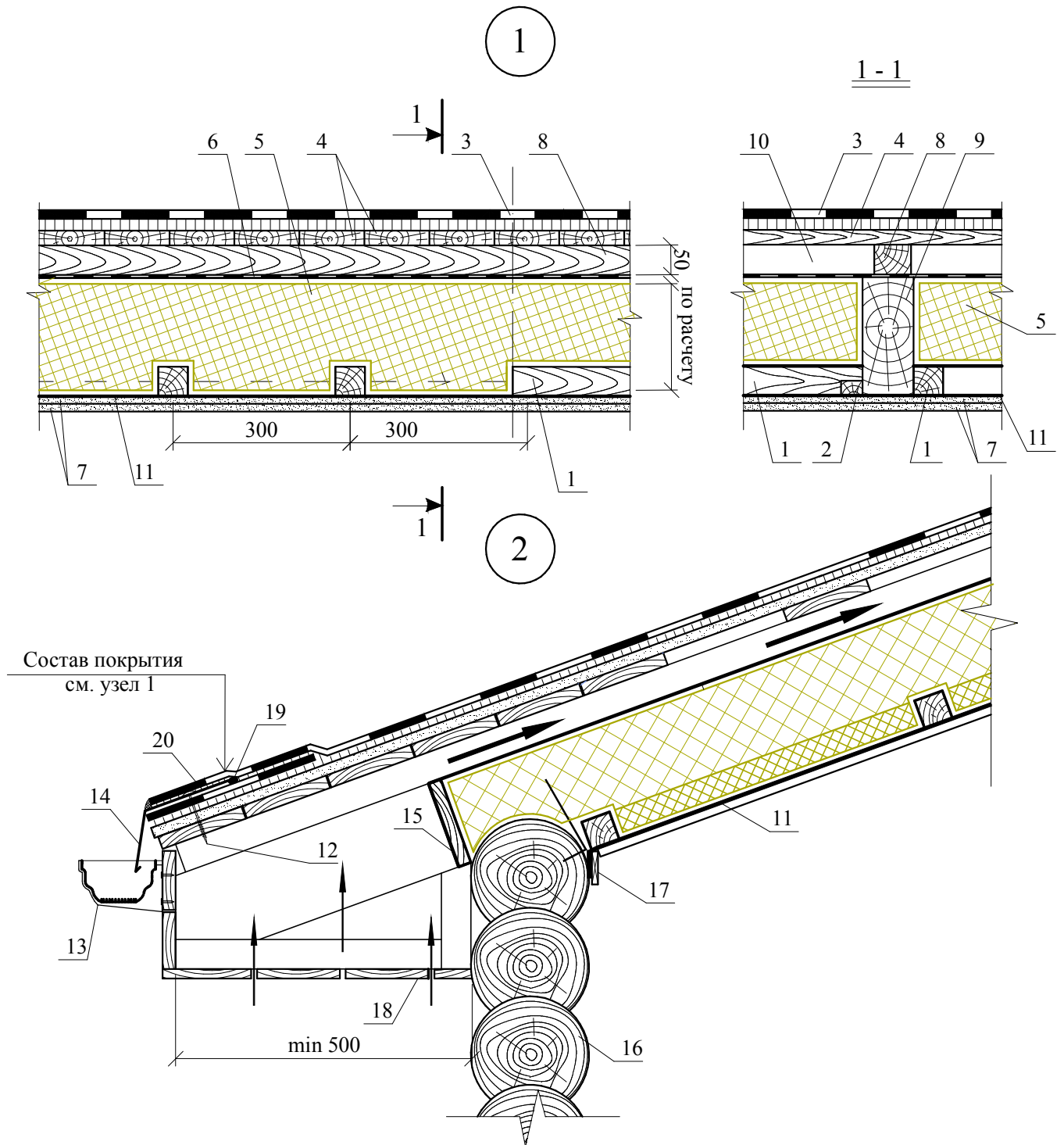
**Рисунок В.2.3.8 - Узел 7** Примыкание крыши к стене (поперечный разрез)

### В.2.3 Покрытие с несущими деревянными конструкциями



1-карниз; 2-конёк; 3-стена; 4-уклон кровли.

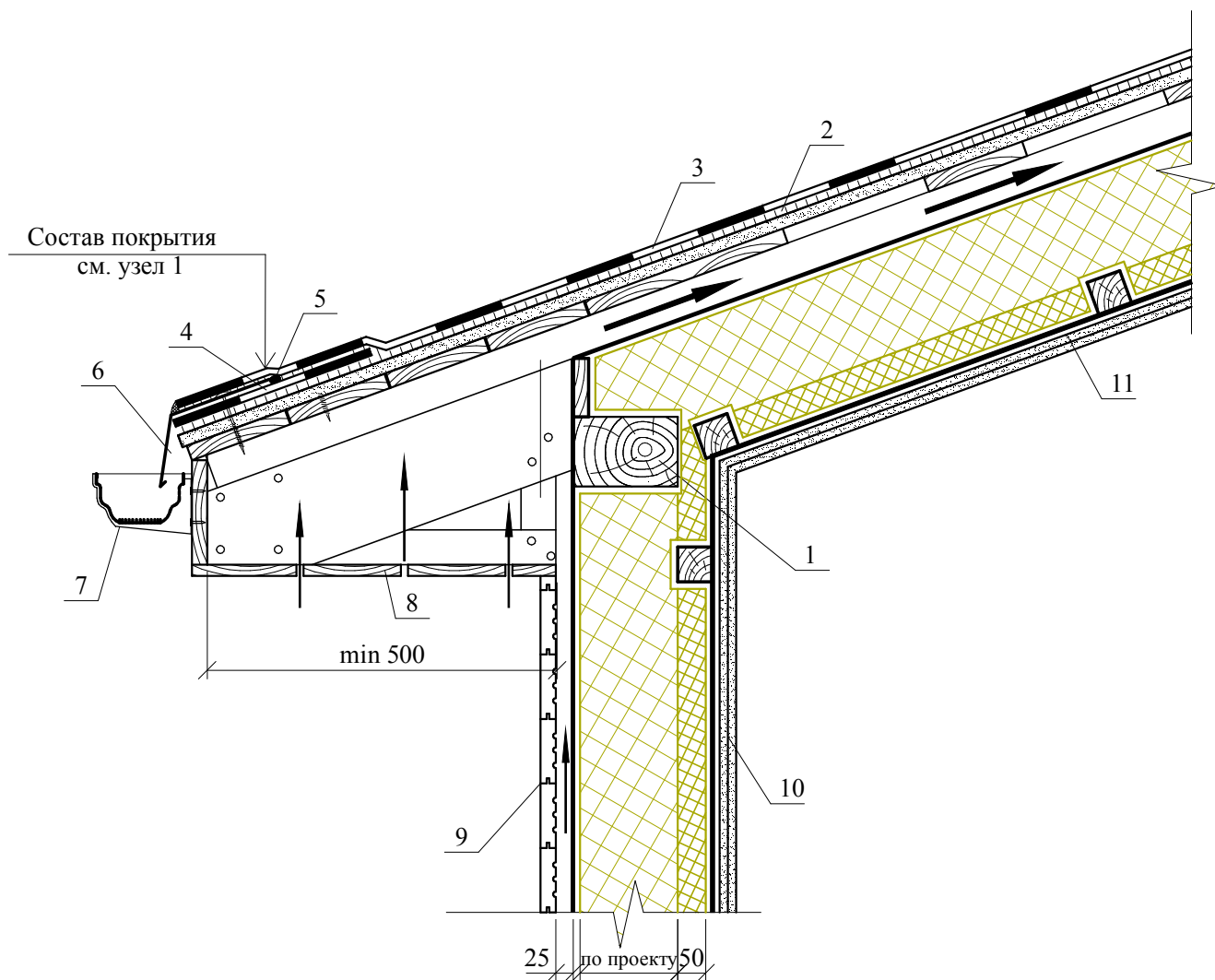
Рисунок В.2.3.1 - План покрытия с маркировкой узлов



- 1 - брусок 60x40 мм; 2 - брусок 40x30 мм; 3 - водоизоляционный ковер; 4 - сплошной настил из обрезной доски, влагостойкой фанеры или OSB; 5 - плита PiroUniversal; 6 - диффузионная пленка типа "Тайвек"; 7 - гипсокартонный лист (2 слоя); 7а - металлическая сетка из проволоки Ø 2 мм либо проволока с шагом 250 мм; 8 - контробрешетка; 9 - стропило; 10 - вентилируемая воздушная прослойка; 11 - пароизоляция; 12 - крепежный элемент; 13 - лоток; 14 - капельник; 15 - опорная доска; 16 - деревянный сруб; 17 - приклейка пароизоляции; 18 - подшивка; 19 - внутришовный герметик; 20 - клей для швов.

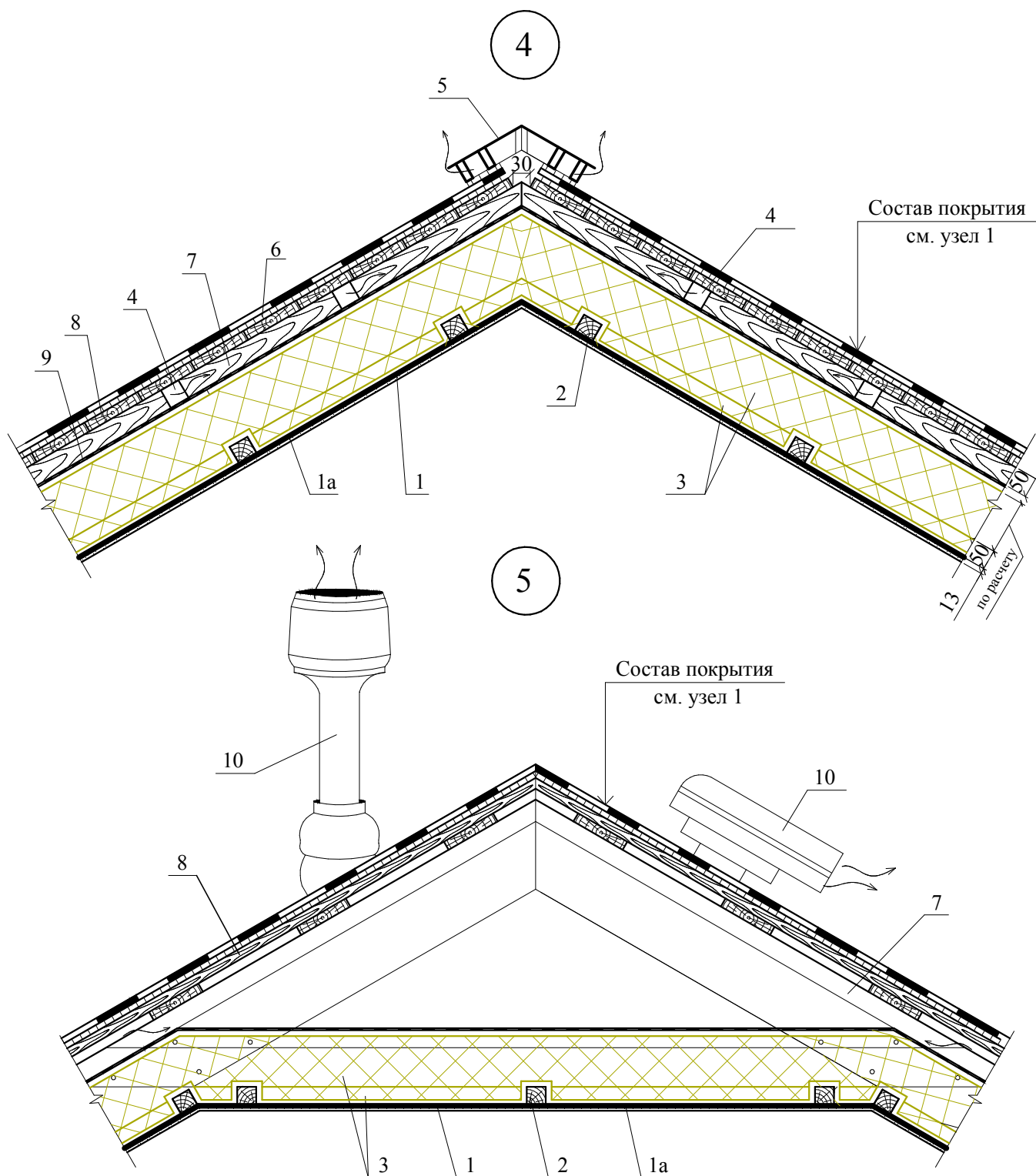
**Рисунок В.2.3.2 - Узел 1** Конструкция покрытия  
**Узел 2** Конструкция покрытия над стеной из сруба

3



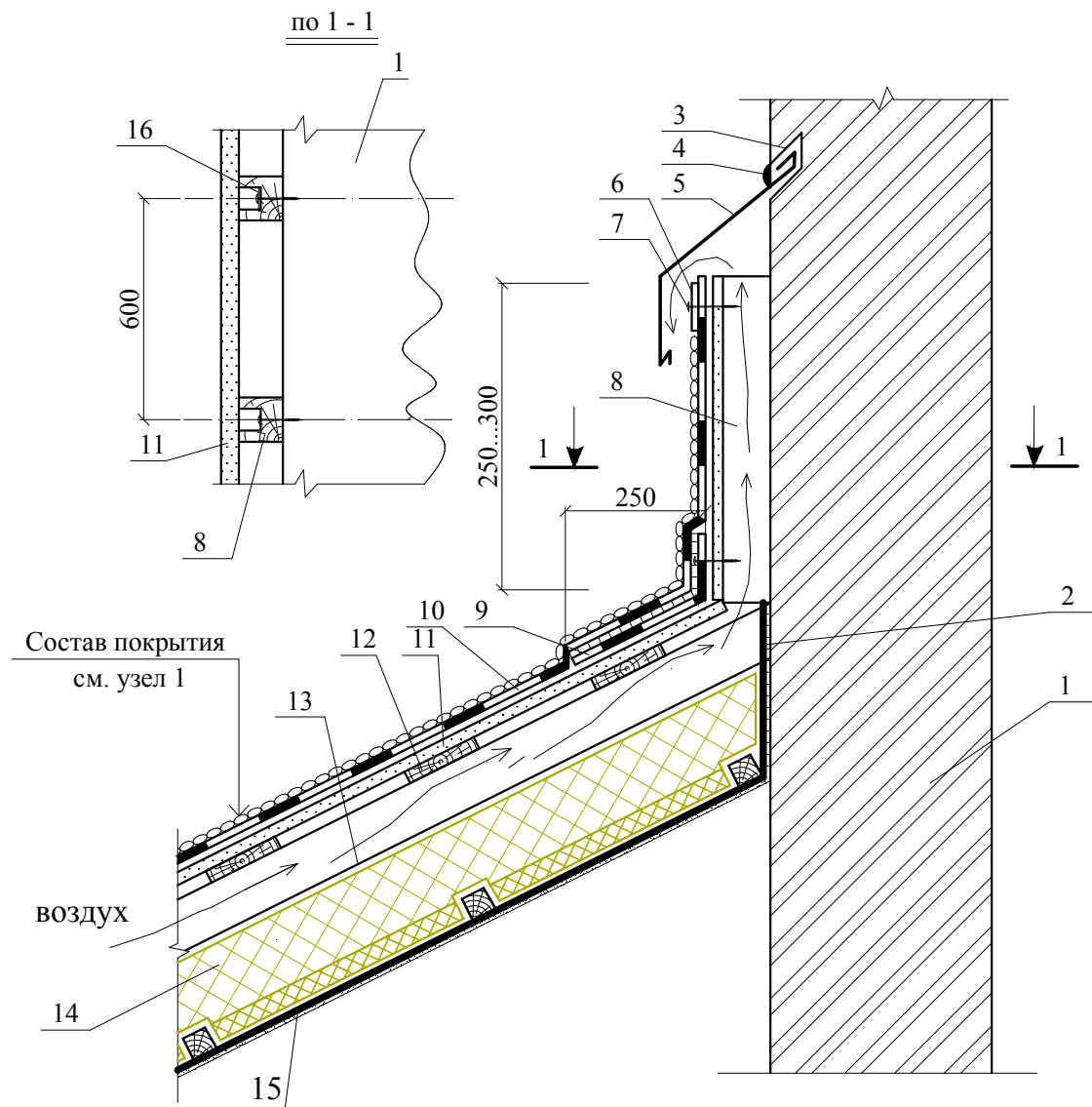
1 - верхняя обвязка каркаса стены; 2 - монтажный клей; 3 - однослойный дополнительный водоизоляционный ковер из мембраны ЭПДМ или ТПО "КАРЛАЙЛ", механически закрепленный на ширину 1,5 м вдоль карниза; 4 - армированная мембрана; 5 - внутришовный герметик; 6 - слив (капельник); 7 - водосточный желоб; 8 - подшивка свеса; 9 - обшивка из вагонки; 10 - два слоя гипсоволокнистых листов; 11 - металлическая сетка из проволоки  $\varnothing$  2 мм либо проволока с шагом 250 мм.

**Рисунок В.2.3.3 - Узел 3 Карниз покрытия над каркасной стеной**



1 - гипсокартонный лист (2 слоя); 1а - металлическая проволока Ø 2 мм или проволока с шагом 250 мм; 2 - брусок 60x40 мм; 3 - плита PuroUniversal; 4 - вентиляционное отверстие (шаг 500 мм); 5 - продольный коньковый аэратор; 6 - монтажный клей; 7 - контробрешетка (вентиляционный зазор); 8 - сплошной настил из обрезной доски или влагостойкой фанеры; 9 - диффузионная пленка типа "Тайвек"; 10 - вентилятор.

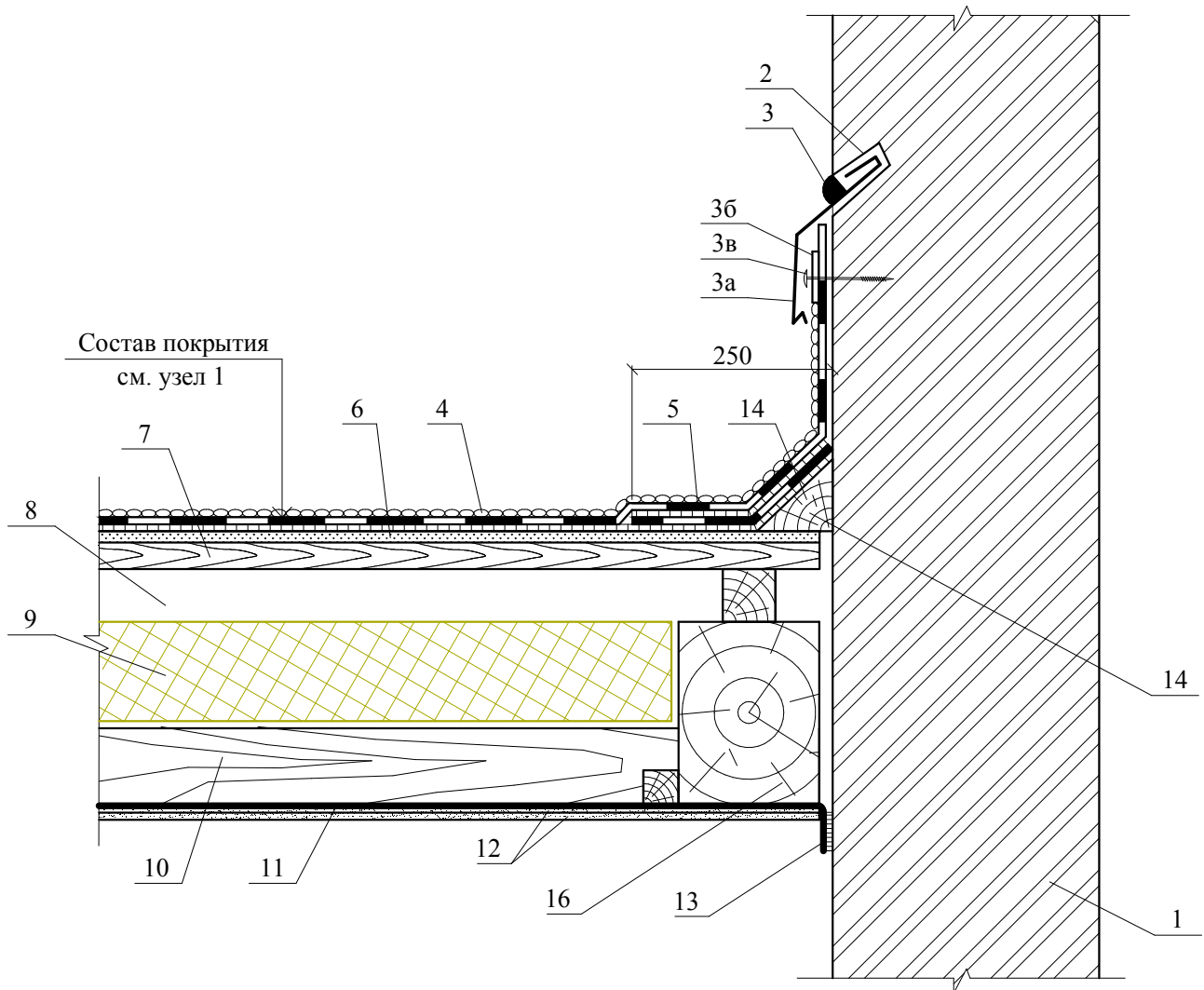
**Рисунок В.2.3.4 - Узлы 4 и 5 Конёк покрытия (варианты)**



- 1 - торцевая стена; 2 - приклейка пароизоляции; 3 - штраба; 4 - герметик; 5 - фартук;  
 6 - металлическая планка шириной 40 мм; 7 - крепежный элемент; 8 - брусок 50x50 мм;  
 9 - дополнительный ковер; 10 - основной водоизоляционный ковер; 11 - сплошной настил  
 из обрезной доски, влагостойкой фанеры или OSB; 12 - обрешетка; 13 - покровный слой  
 плиты PirroUniversal; 14 - плита PirroUniversal; 15 - обшивка гипсокартонными листами;  
 16 - шуруп с пластмассовым дюбелем.

**Рисунок В.2.3.5 - Узел 6 Примыкание покрытия к торцевой стене**

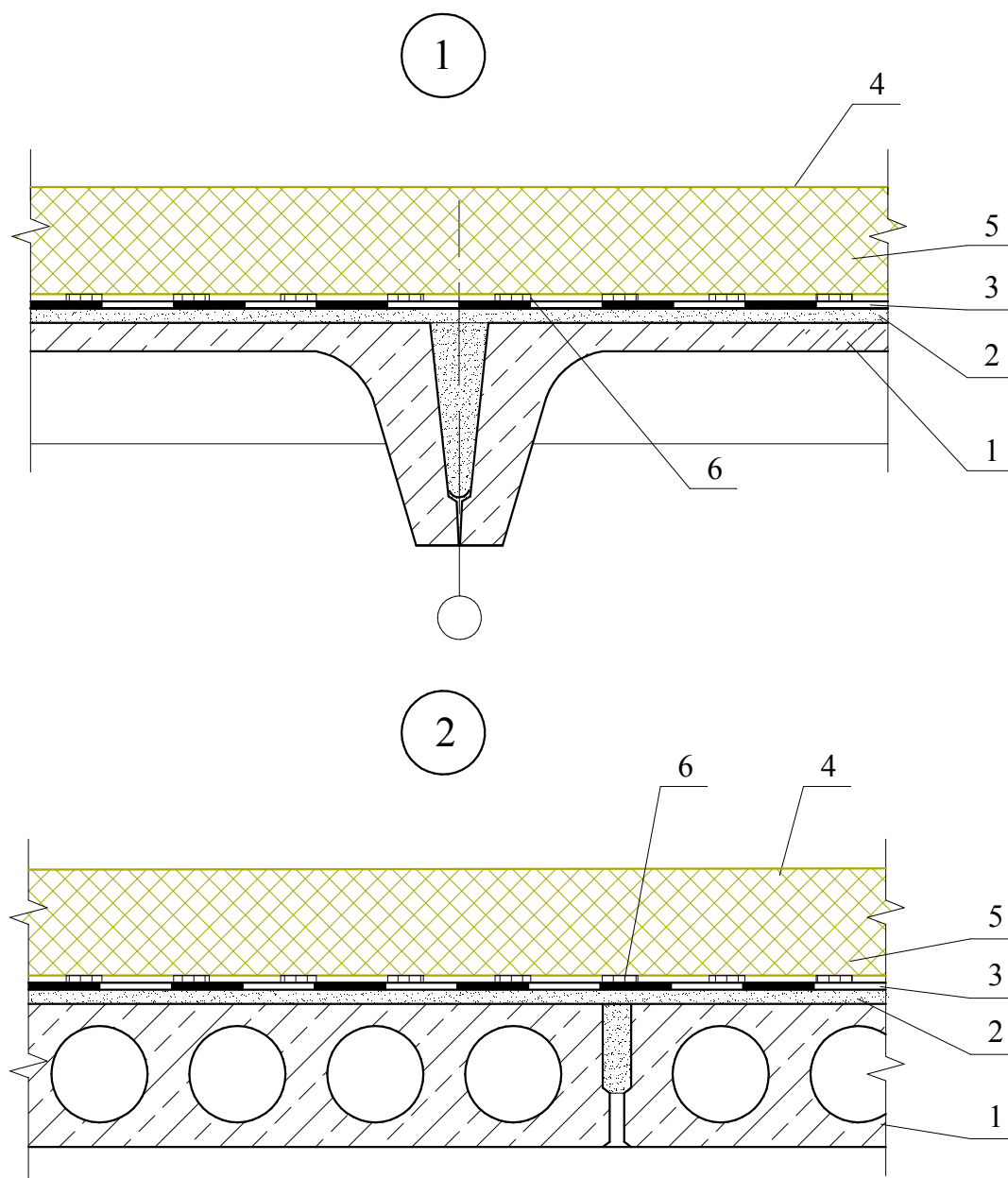
7



- 1 - продольная стена; 2 - штроба; 3 - герметик; 3а - фартук из оцинкованной кровельной стали; 3б - металлическая планка шириной 40 мм; 3в - крепёжный элемент;  
 4 - дополнительный кровельный ковёр; 5 - основной кровельный ковёр; 6 - водостойкая фанера или OSB; 7 - обрешётка; 8 - вентиляционный канал; 9 - плита PirrInterior и PirroUniversal; 10 - брусок 60x40 мм; 11 - пароизоляция; 12 - гипсокартонный лист (2слоя); 13 - приклейка пароизоляции; 14 - деревянный наклонный бортик; 15 - контрообрешётка; 16 - стропило.

**Рисунок В.2.3.6 - Узел 7** Примыкание покрытия к продольной стене

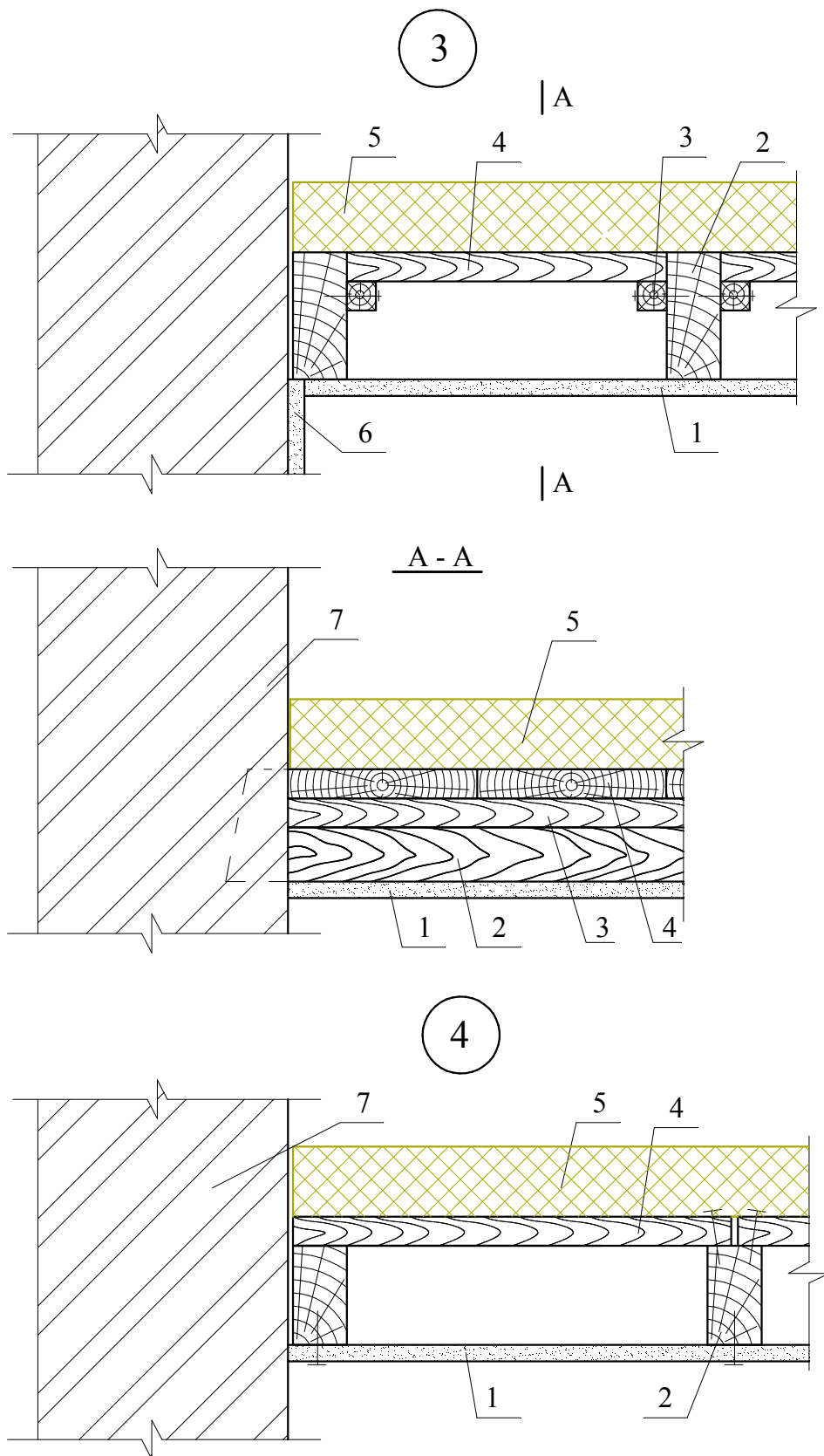
### В.3 Чердачное перекрытие



1-железобетонная плита перекрытия; 2-выравнивающая стяжка; 3-пароизоляция; 4-покровный слой плиты; 5-плита **PirroStucco** (или **PirroInterior** при механическом креплении плиты) ; 6-приклейка плиты мастикой пароизоляции (например, точечным подплавлением мастичного покровного слоя наплаваемого рулонного материала).

**Рисунок В.3.1 - Узлы 1 и 2 Чердачное перекрытие по железобетонным плитам**

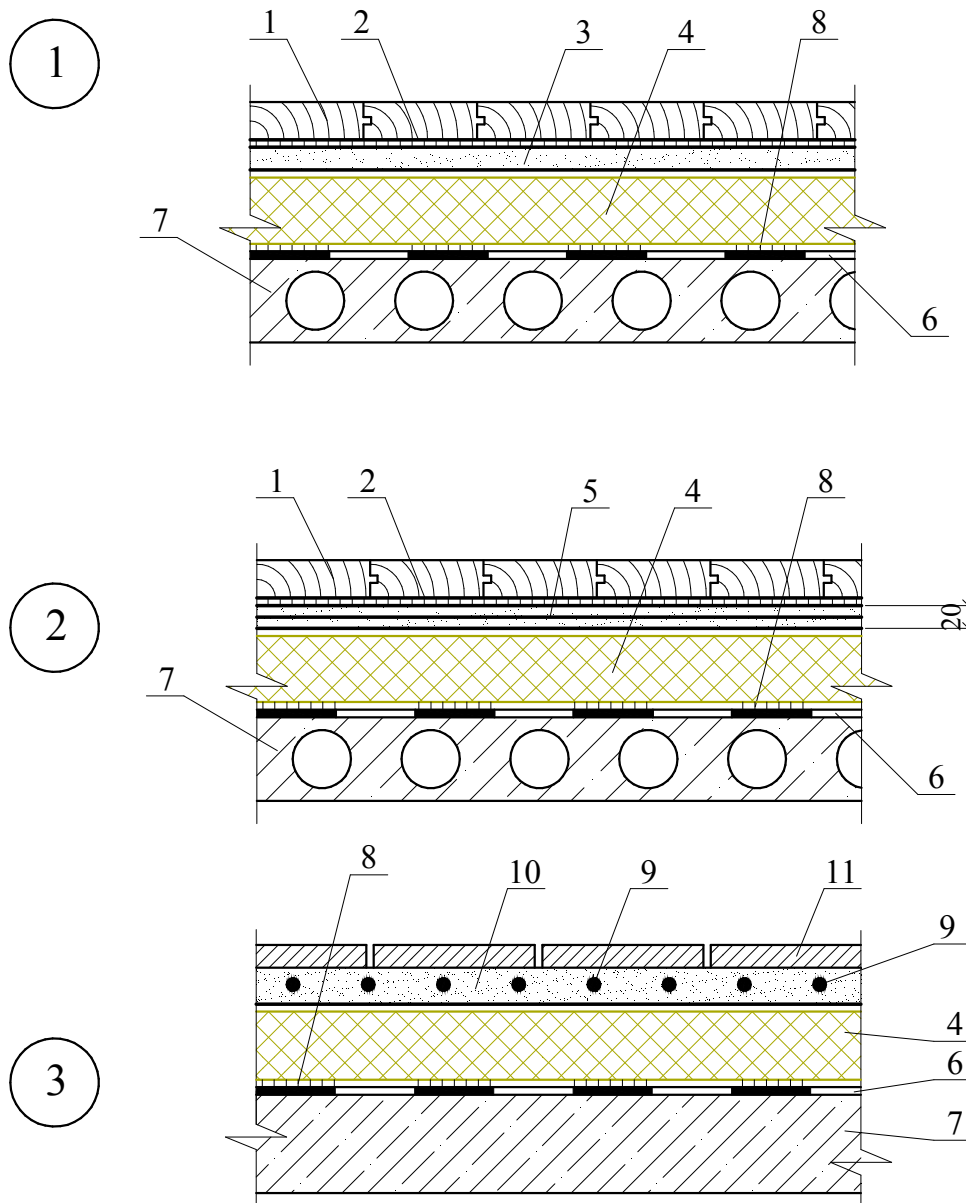




1 - внутренняя отделка; 2 - деревянная балка перекрытия; 3 - брусок 60x40 мм; 4 - деревянный настил;  
 5 - плита **PirroInterior (PirroUniversal)**; 6 - штукатурка; 7 - кирпичная стена

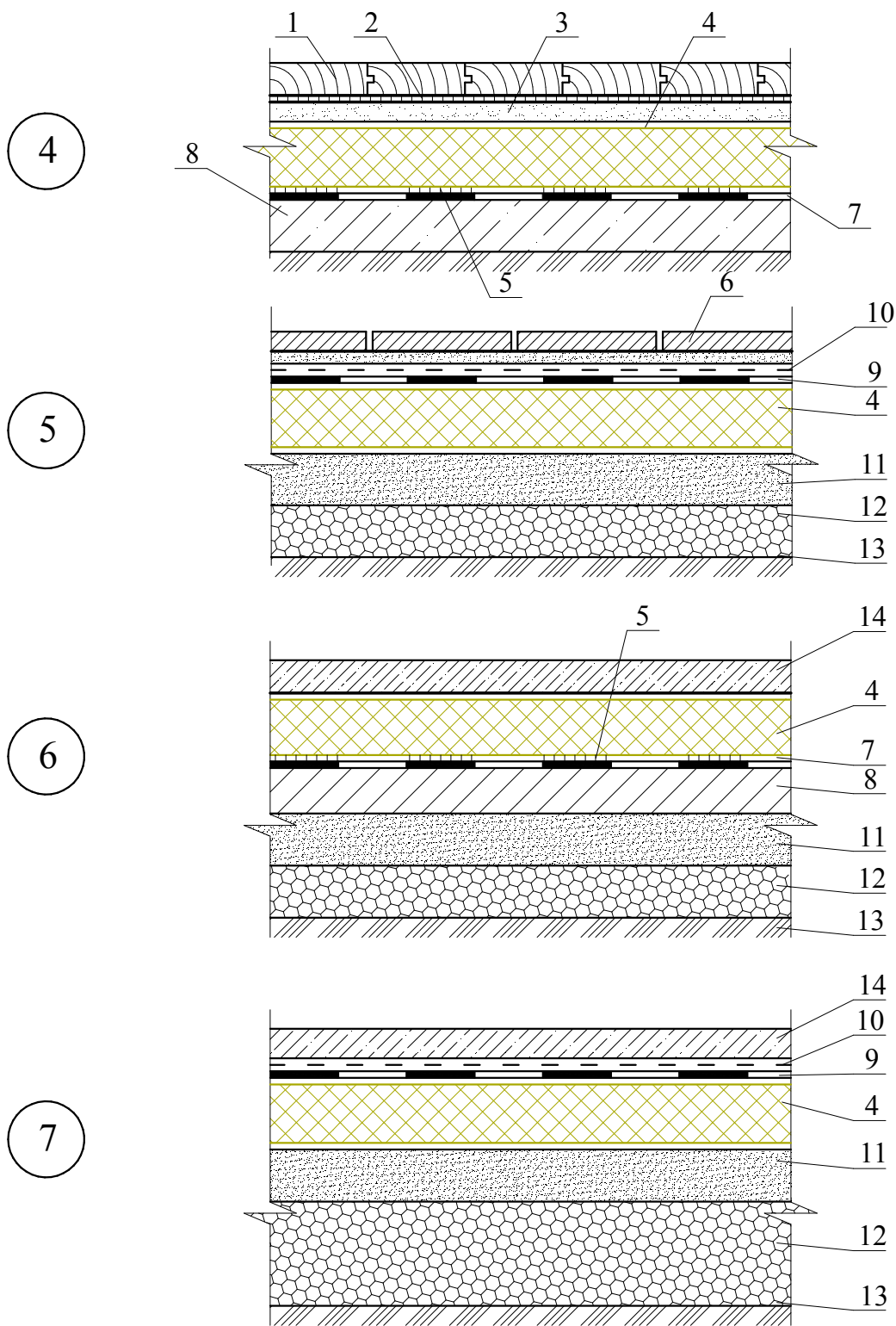
**Рисунок В.3.2 - Узлы 3 и 4** Чердачное перекрытие по деревянным конструкциям

### В.4 Полы



1-покрытие пола (доска, паркет и т.п.); 2- клеевой слой; 3-монолитная стяжка из раствора на основе цемента или гипса; 4-плита **Pirro®**; 5-сборная стяжка из гипсоволокнистых листов; 6-пароизоляция; 7-перекрытие; 8-приклейка плиты мастикой к пароизоляции (например, точечным подплавлением покровного мастичного слоя наплавляемого рулонного материала); 9-система обогрева; 10-армированная стяжка; 11-покрытие пола из плиток.

**Рисунок В.4.1 - Узлы 1 - 2 Полы на междуэтажном перекрытии**

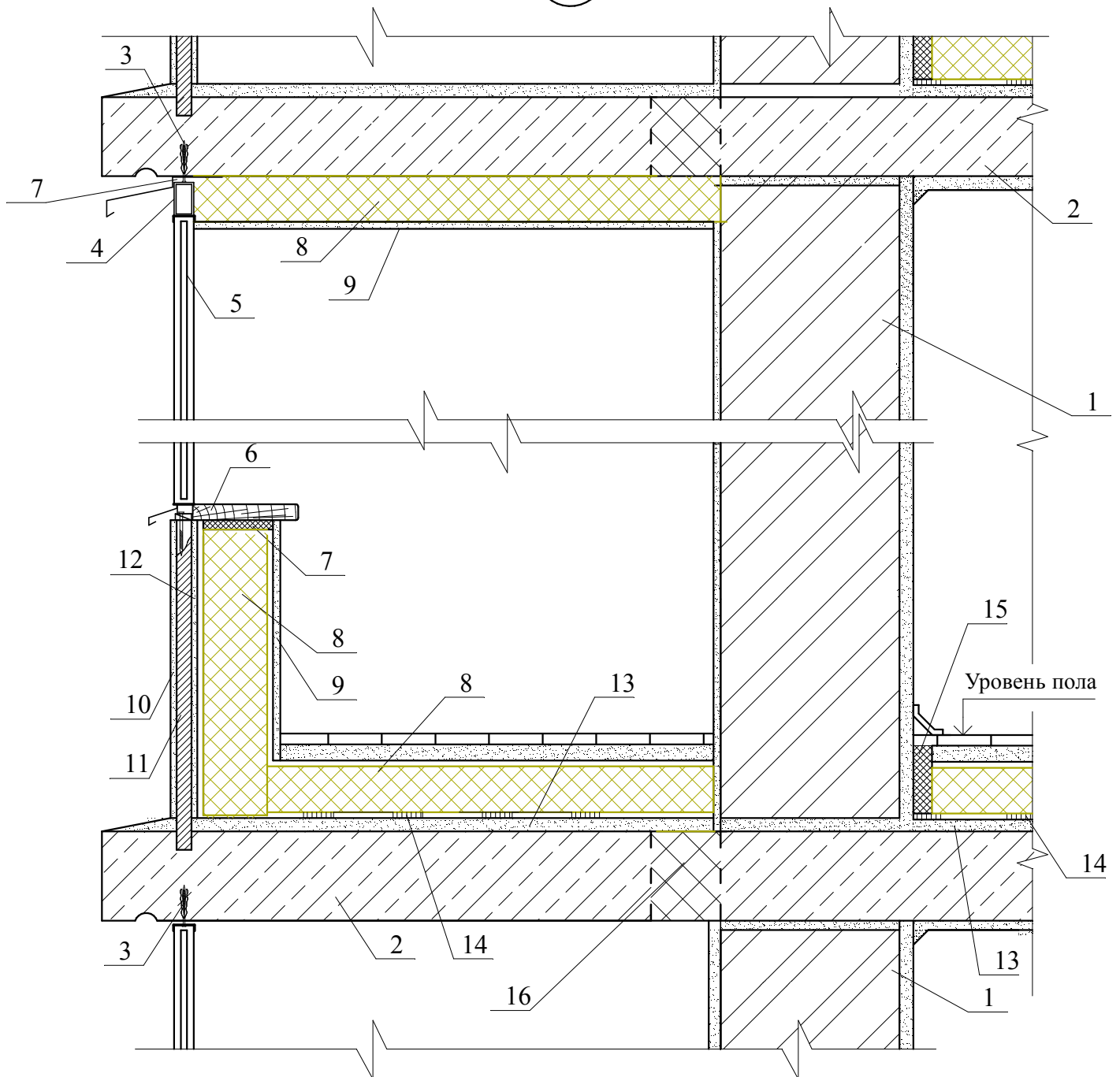


1-покрытие пола (доска, паркет и т.п.); 2- клеевой слой; 3-стяжка из цементно-песчаного раствора; 4-плита **Pirro®**; 5-приклейка; 6-покрытие пола из плиток; 7-гидроизоляция от грунтовых вод или капиллярный влаги; 8-бетонный подстилающий слой; 9-гидроизоляция от поверхностных (производственных) жидкостей; 10-предохранительный слой из геотекстиля; 11-подстилающий слой из песка; 12-утрамбованный щебень; 13-грунт; 14-покрытие пола из железобетона.

Рисунок В.4.2 - Узлы 4 - 7 Полы на грунте

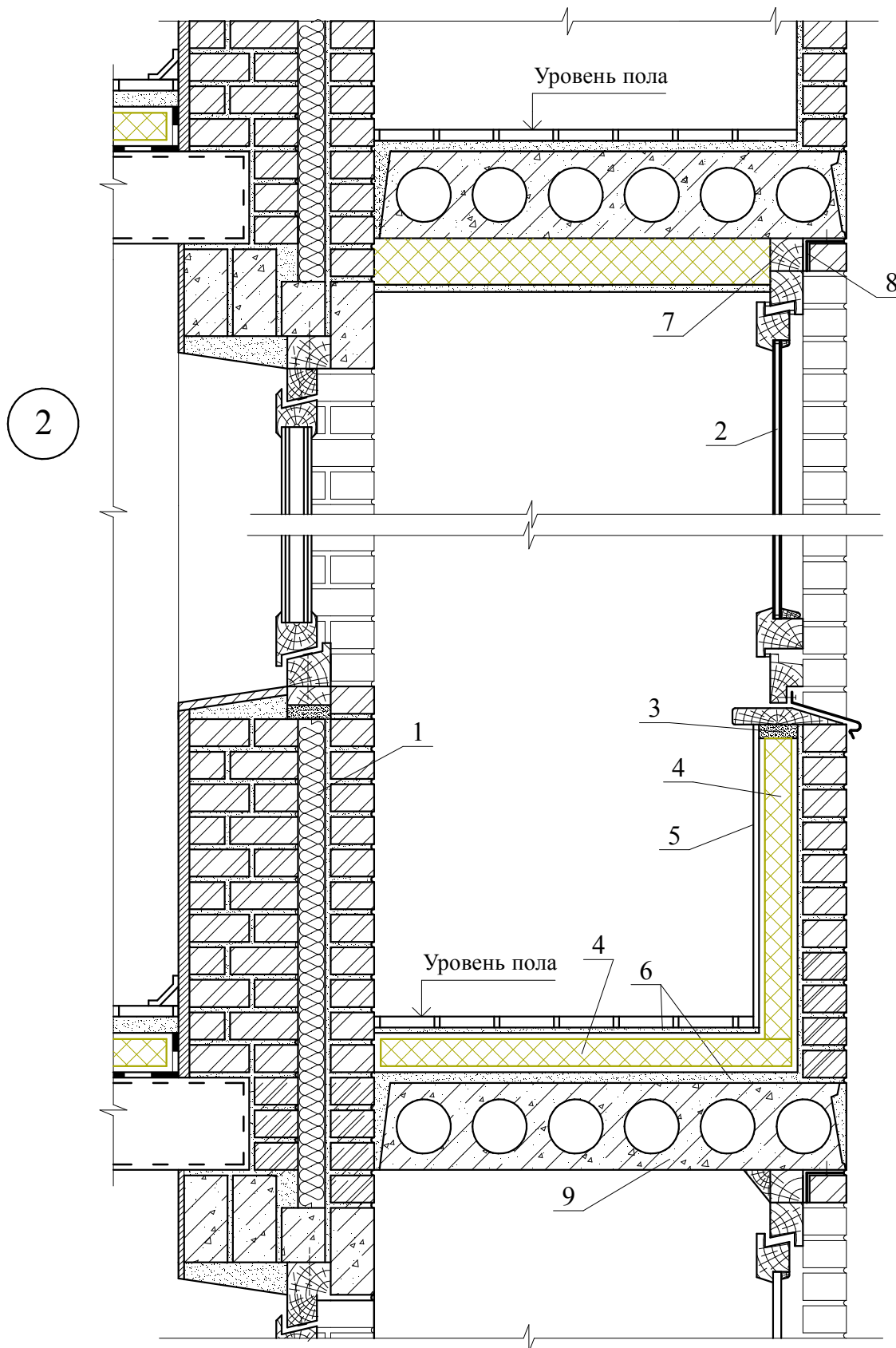
## В.6 Балконы

1



1-несущая стена; 2-консольная плита перекрытия с термовставкой; 3-дюбель; 4-расширительный профиль; 5-оконный блок; 6-подоконник; 7-строительная пена; 8-плита **PirroUniversal**; 9-отделочный слой; 10-сайдинг; 11-металлическое ограждение; 12-асбестоцементный лист; 13-выравнивающая цементно-песчаная стяжка; 14-клеевой слой (альтернатива - механическое крепление); 15-уплотнительная лента; 16-термовкладыш в плите.

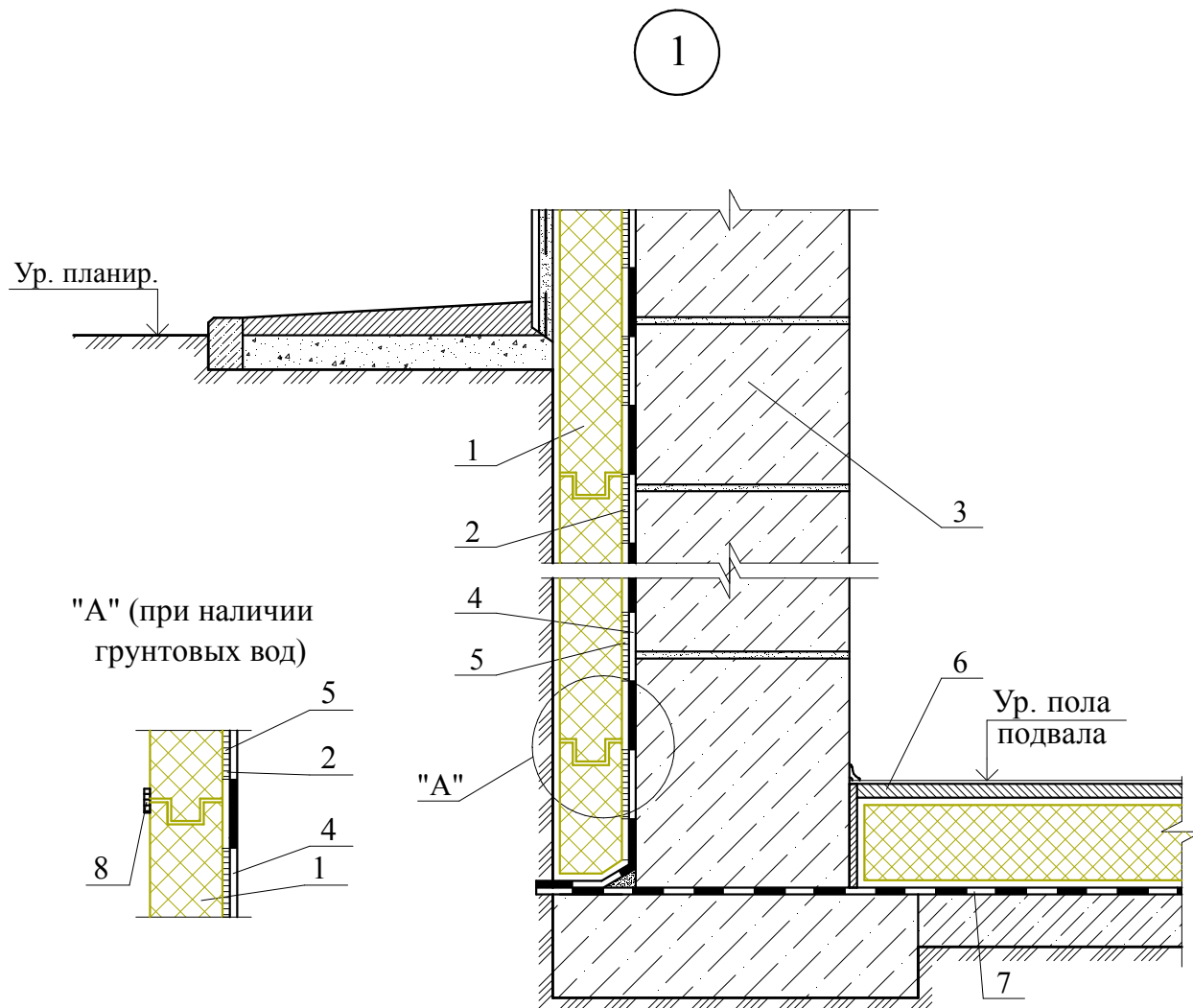
**Рисунок В.6.1 - Узел 1 Утепление балкона (реконструкция)**



1-несущая стена; 2-стеклопакет; 3-пена строительная; 4-плита **PirroUniversal**; 5-отделочный слой плиты; 6-цементно-песчаная стяжка; 7-расширительный профиль; 8-стальной уголок; 9-многопустотная плита перекрытия.

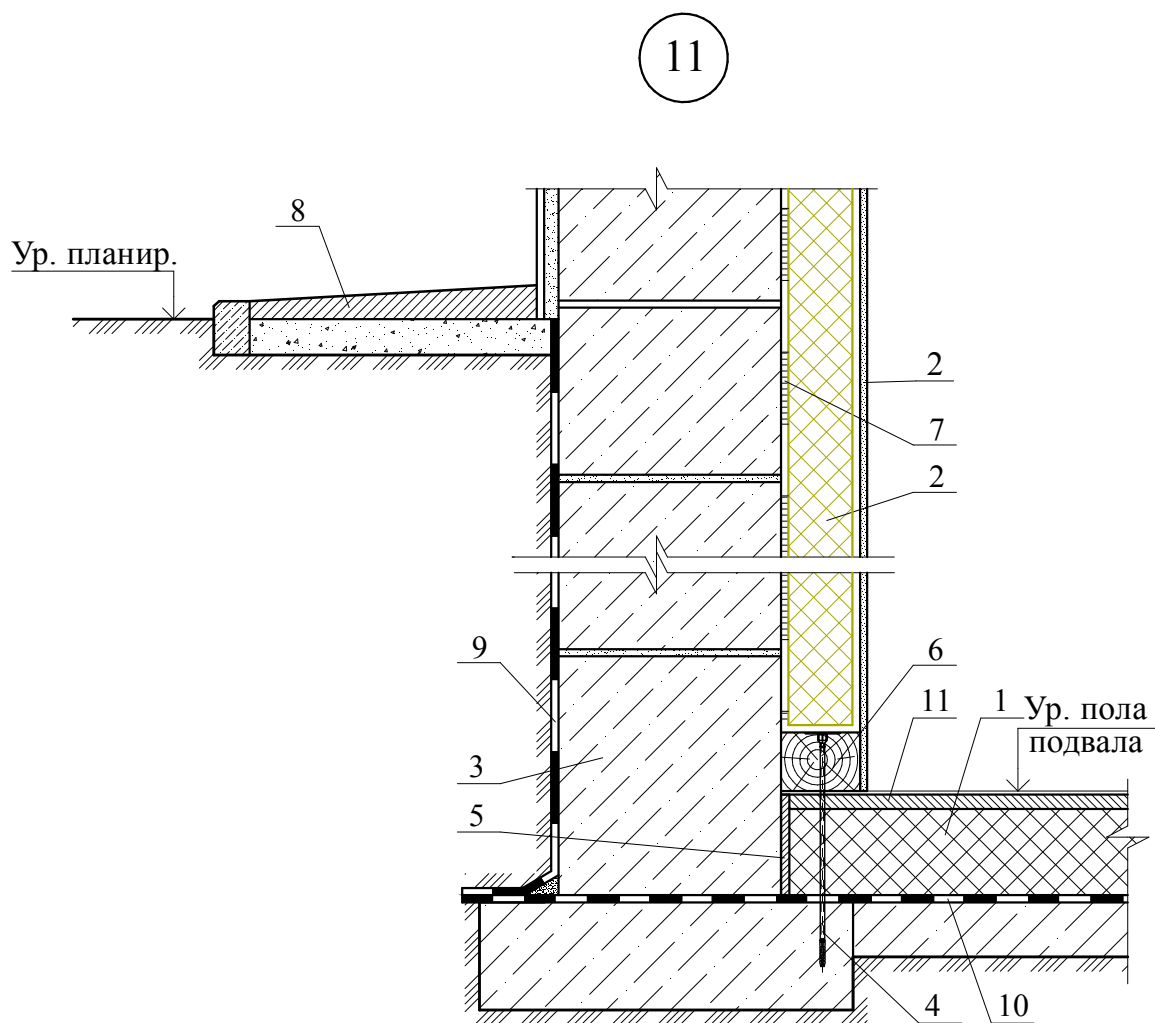
Рисунок В.6.2 - Узел 2 Утепление лоджии

## В.7 Стена подвала



1 - плита **Pirro®**; 2 - клеевой слой; 3 - стена подвала; 4 - гидроизоляция стен подвала; 5 - приклейка плит битумным слоем гидроизоляции; 6 - пол; 7 - гидроизоляция пола подвала; 8 - герметизирующая полоса "Герлен".

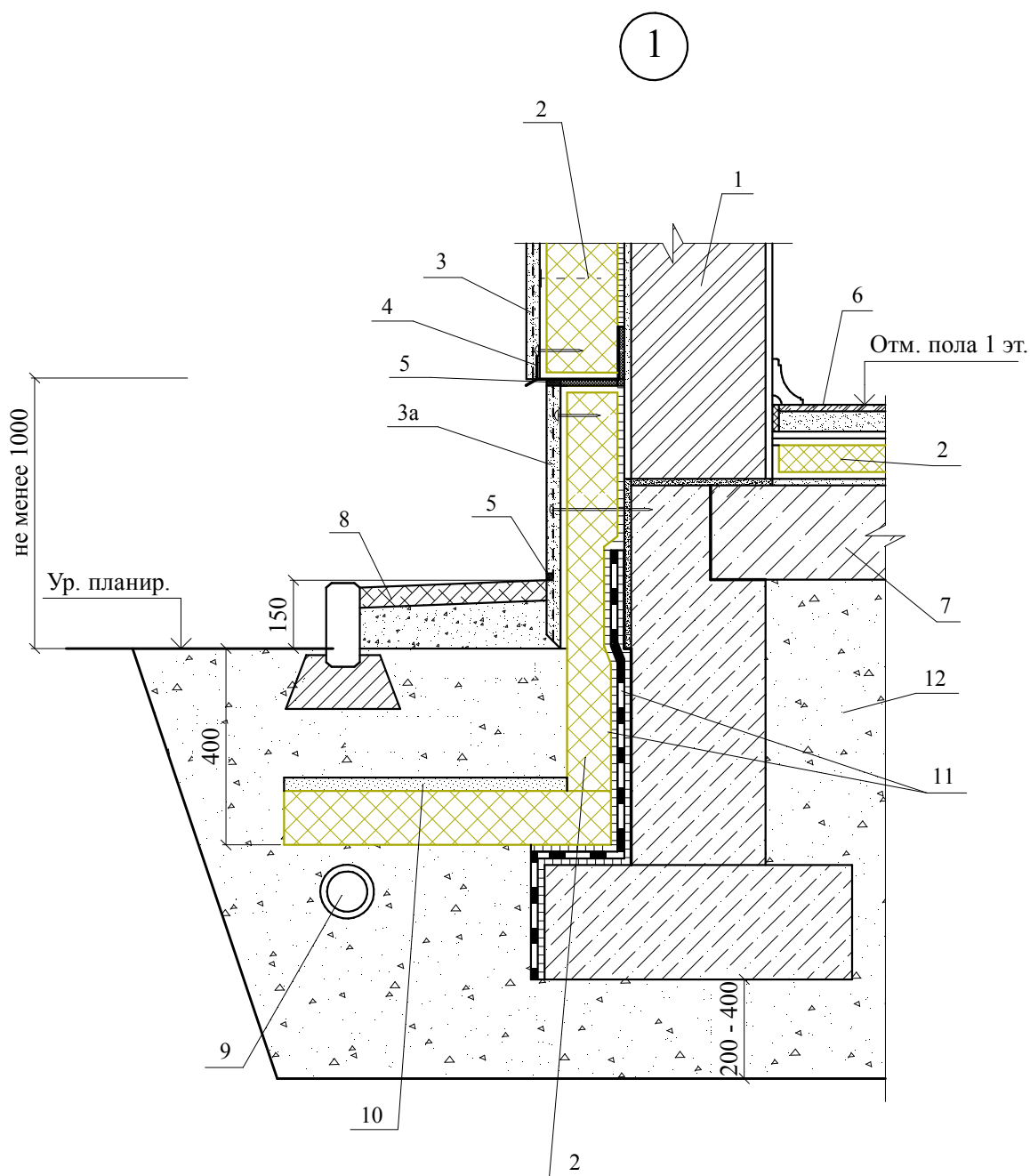
**Рисунок В.7.1 - Узел 1 Стена подвала с теплоизоляцией на её наружной стороне**



1 - плита **Pirro®**; 2 - внутренний отделочный слой; 3 - стена подвала; 4 - дюбель; 5 - уплотнитель; 6 - деревянный брусок; 7 - клеевой слой; 8 - отсotka; 9 - гидроизоляция стен подвала; 10 - гидроизоляция пола подвала; 11 - пол подвала.

**Рисунок В.7.2 - Узел 2 Стена подвала с теплоизоляцией на её внутренней поверхности**

## В.8 Фундаменты мелкого заложения



1 - наружная стена; 2 - плита **PirroStucco**; 3 - отделочный слой стены; 3а - антивандальная защита стены; 4 - цокольный профиль; 5 - герметик (шовная мастика); 6 - покрытие пола; 7 - перекрытие над подвалом; 8 - отмостка по проекту; 9 - дренажная труба; 10 - защита теплоизоляции цементно-волокнистыми плитами; 11 - вертикальная гидроизоляция; плита Pirro (марка подбирается по конструкции пола см. раздел 7.4 "Полы"); 12 - обратная засыпка из крупного песка.

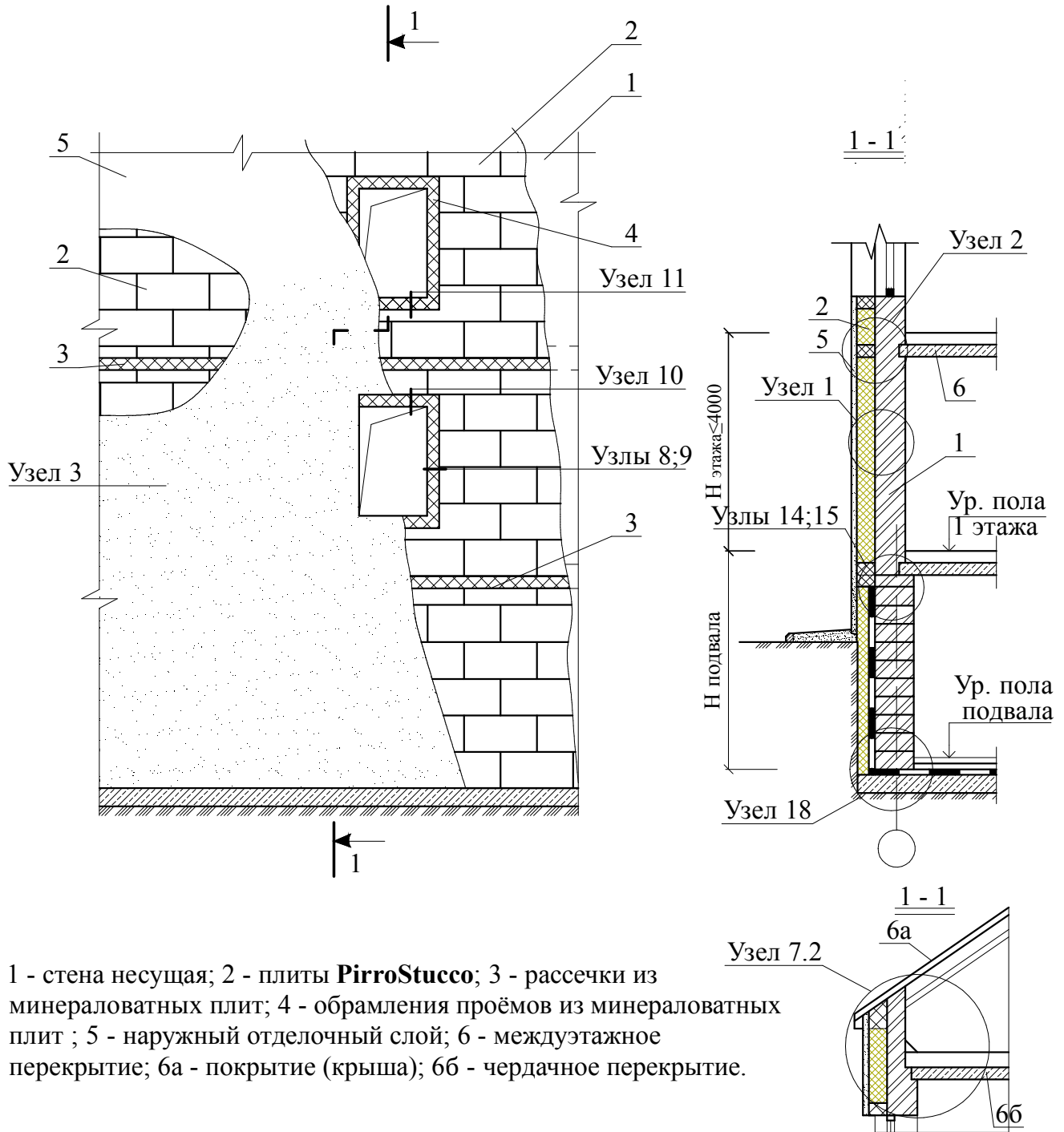
**Рисунок В.8.1 - Узел 1** Фундамент отапливаемого здания с теплоизоляцией пола



**Приложение В**  
(рекомендуемое)  
Чертежи узлов

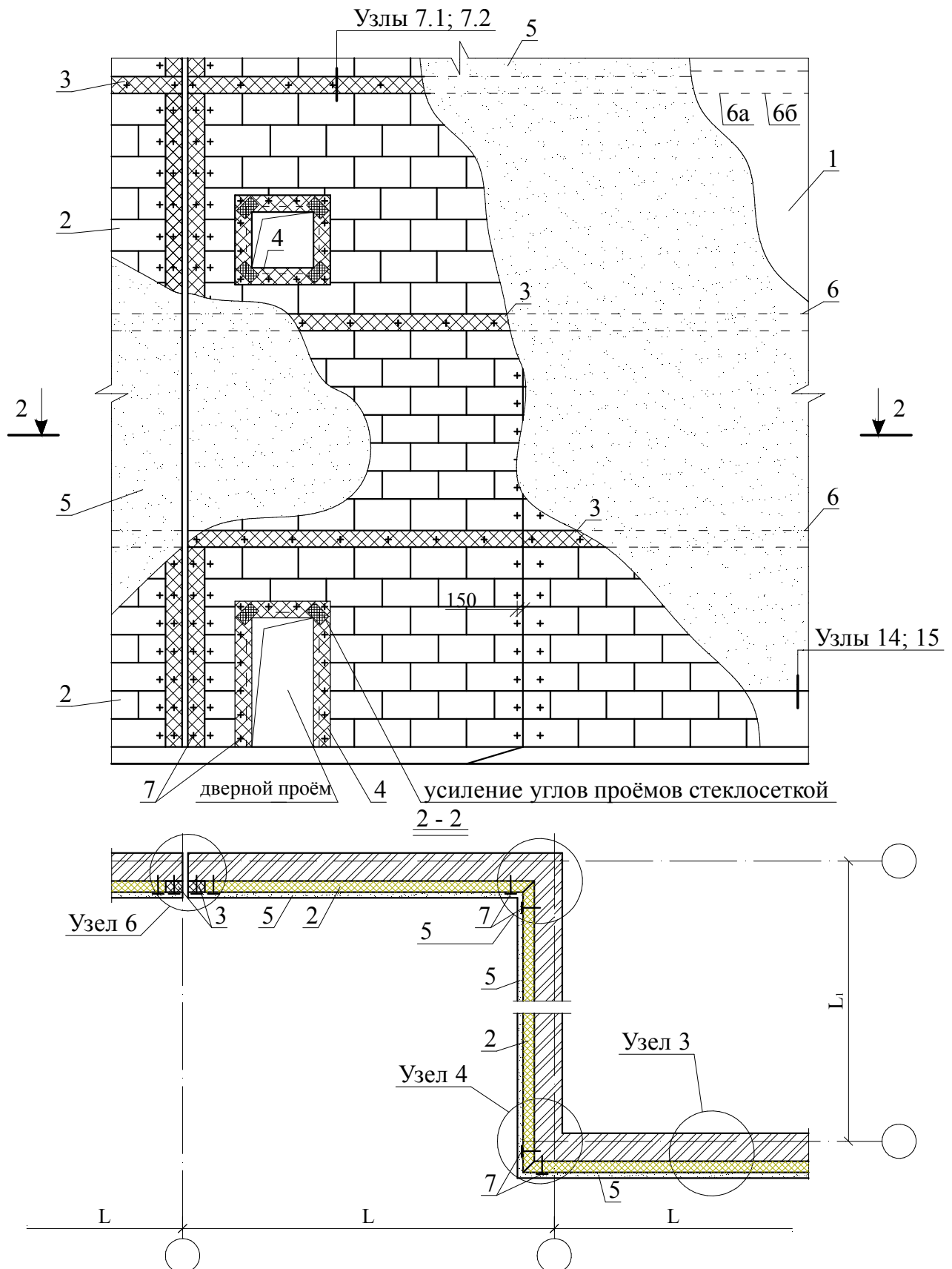
**В.1 Наружные стены**

**В.1.1 Стены с плитами PirroStucco на её наружной поверхности и защитно-декоративным слоем из тонкой штукатурки**



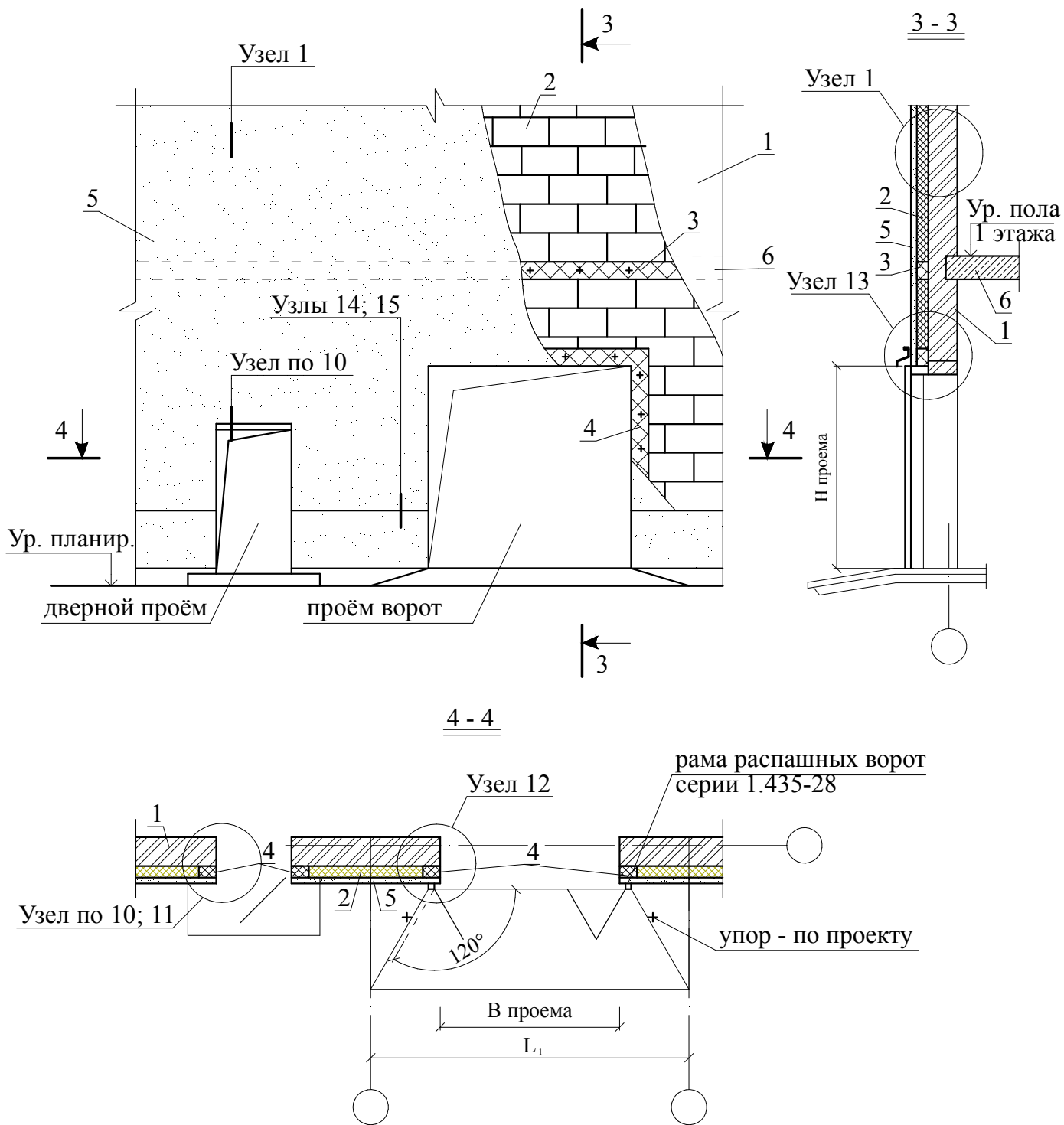
1 - стена несущая; 2 - плиты **PirroStucco**; 3 - рассечки из минераловатных плит; 4 - обрамления проёмов из минераловатных плит ; 5 - наружный отделочный слой; 6 - междуэтажное перекрытие; ба - покрытие (крыша); бб - чердачное перекрытие.

**Рисунок В.1.1.1 - Расположение плит PirroStucco, рассечек и обрамления проёмов в стене**



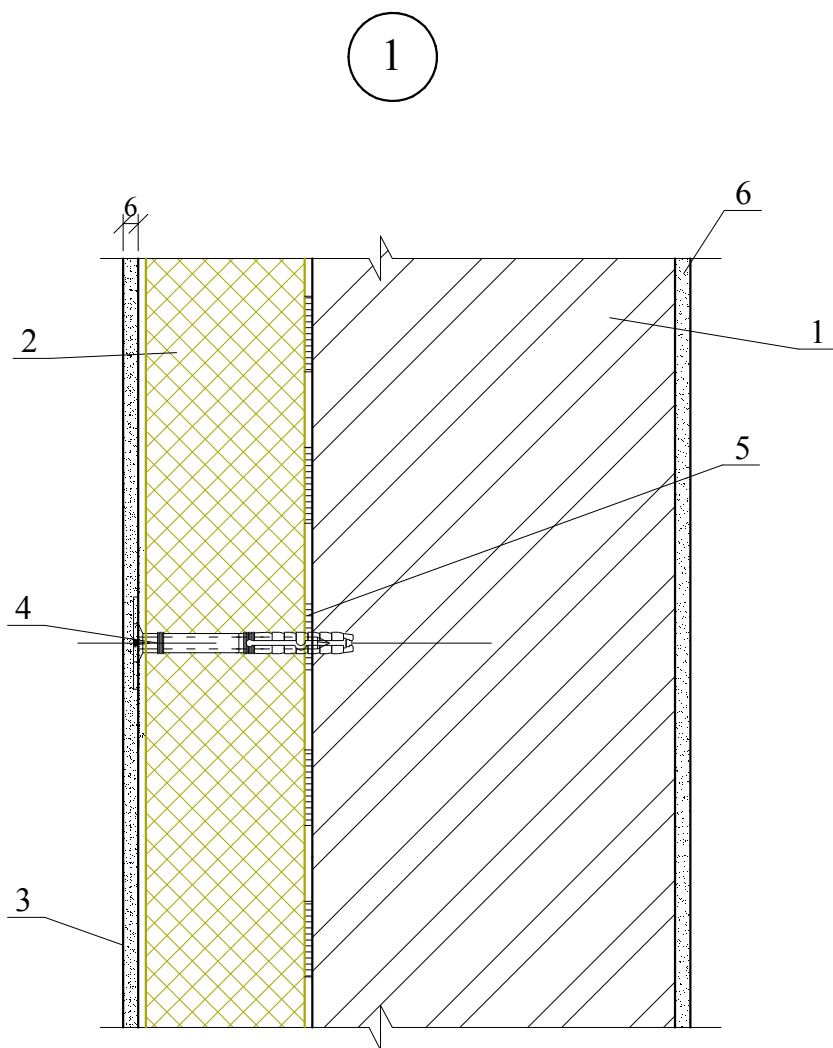
1 - стена несущая; 2 - плиты **PirroStucco**; 3 - расчески из минераловатных плит; 4 - обрамления проемов из минераловатных плит; 5 - наружной отделочный слой; 6 - междуэтажное перекрытие; 6а - покрытие (крыша); 6б - чердачное перекрытие; 7 - дюбель.

**Рисунок В.1.1.2** - Расположение плит **PirroStucco**, расчесок, обрамлений проемов и дюбелей у деформационного шва, в углах и у проёмов в стене.



1 - стена несущая; 2 - плиты **PirroStucco**; 3 - рассечки из минераловатных плит;  
 4 - обрамления проемов из минераловатных плит; 5 - наружный отделочный слой;  
 6 - междуэтажное перекрытие.

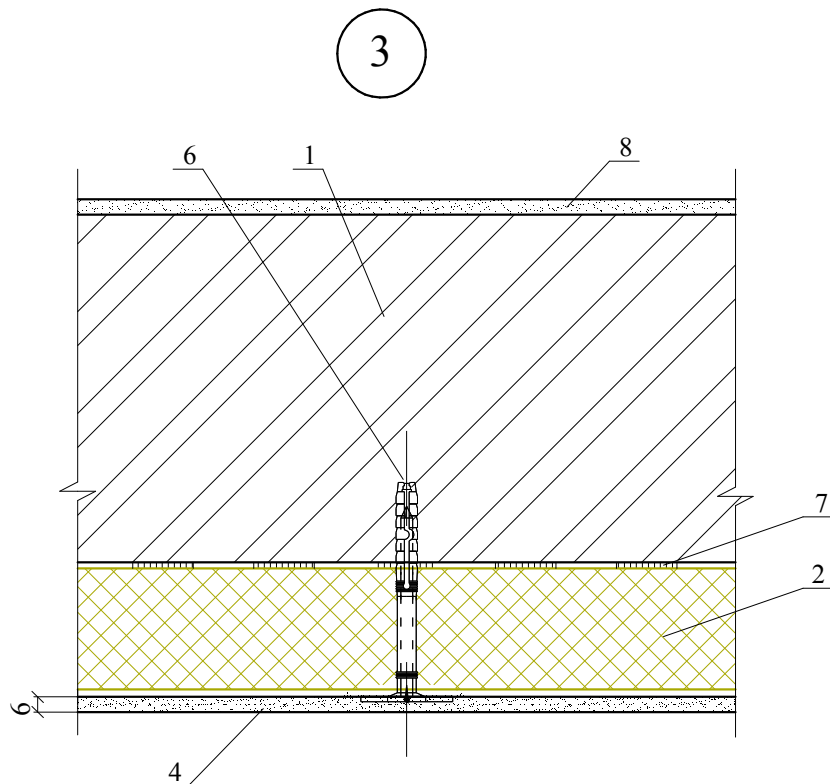
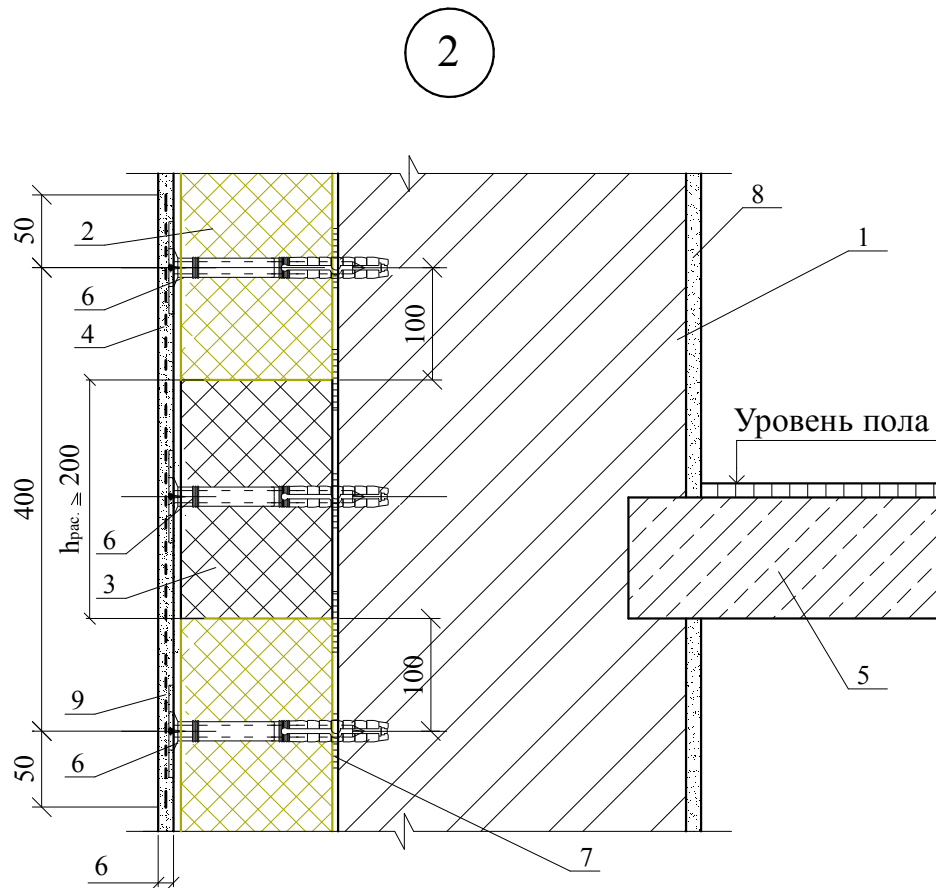
**Рисунок В.1.1.3 - Расположение плит PirroStucco и обрамлений проёмов в стене.**



1 - стена несущая; 2 - плита **PirroStucco**; 3 - наружный отделочный слой; 4 - дюбель; 5 - клеевой слой; 6 - внутренний отделочный слой.

(количество дюбелей определяется расчётом)

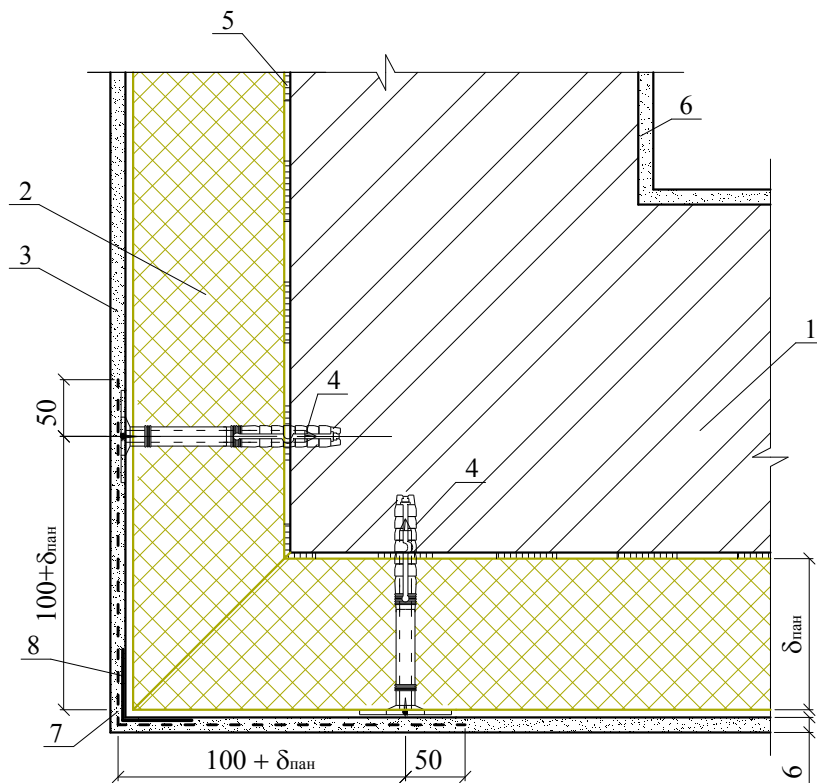
**Рисунок В.1.1.4 - Узел. 1** Крепление плит **PirroStucco** к стене (вертикальный разрез стены).



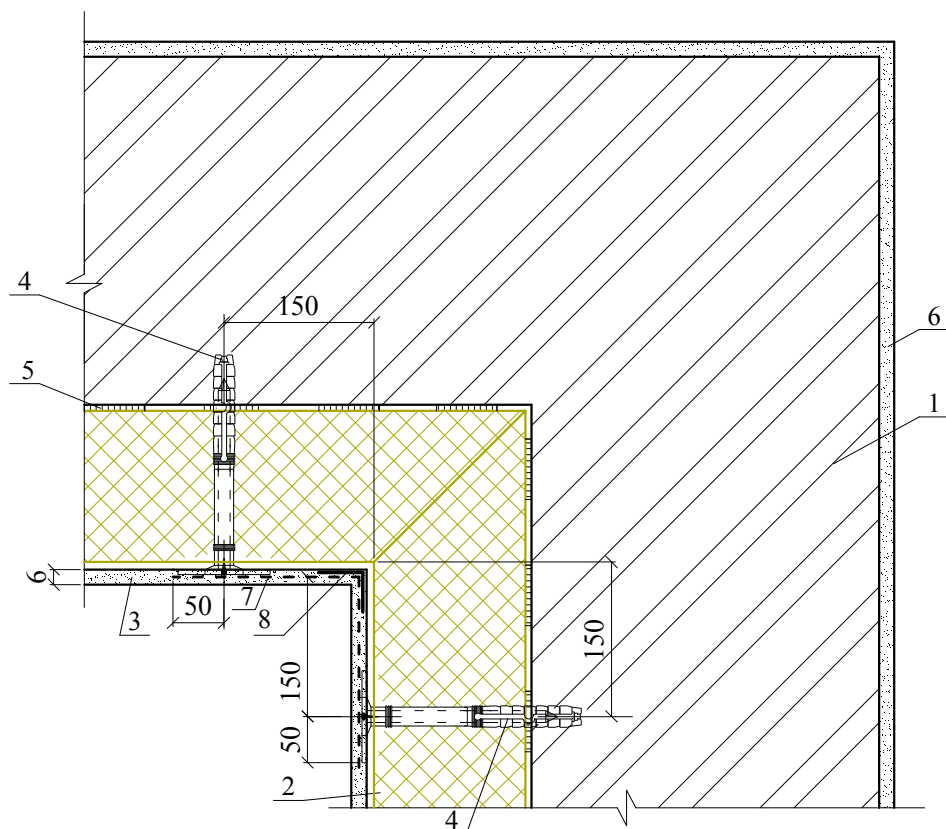
- 1 - стена несущая; 2 - плита **PirroStucco**; 3 - рассечка из минераловатных плит;  
 4 - наружный отделочный слой; 5 - междуэтажное перекрытие; 6 - дюбель;  
 7 - клеевой слой; 8 - внутренний отделочный слой; 9 - армирующая полоса из стеклотетки.

**Рисунок В.1.1.5 - Узел 2 Крепление плит **PirroStucco** и рассечек из минераловатных плит.  
 Узел 3 Крепление плит **PirroStucco** (поперечный разрез).**

4

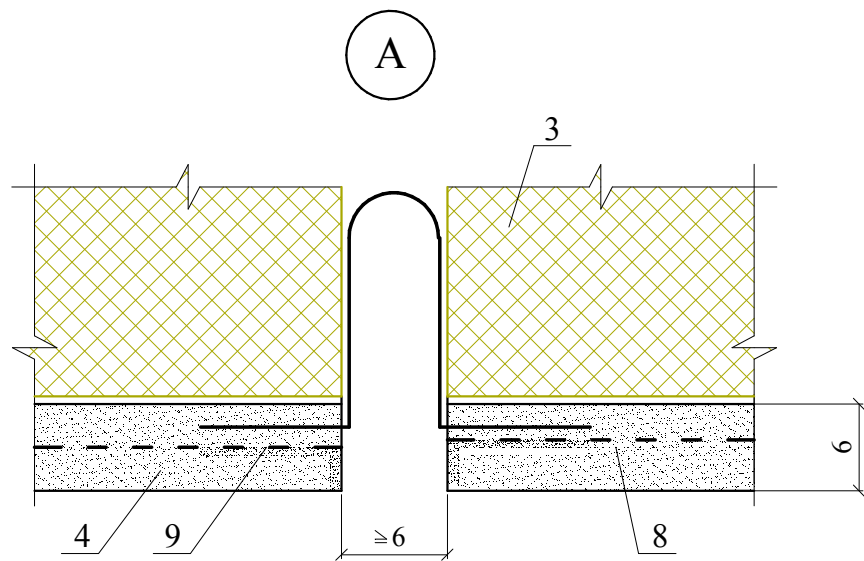
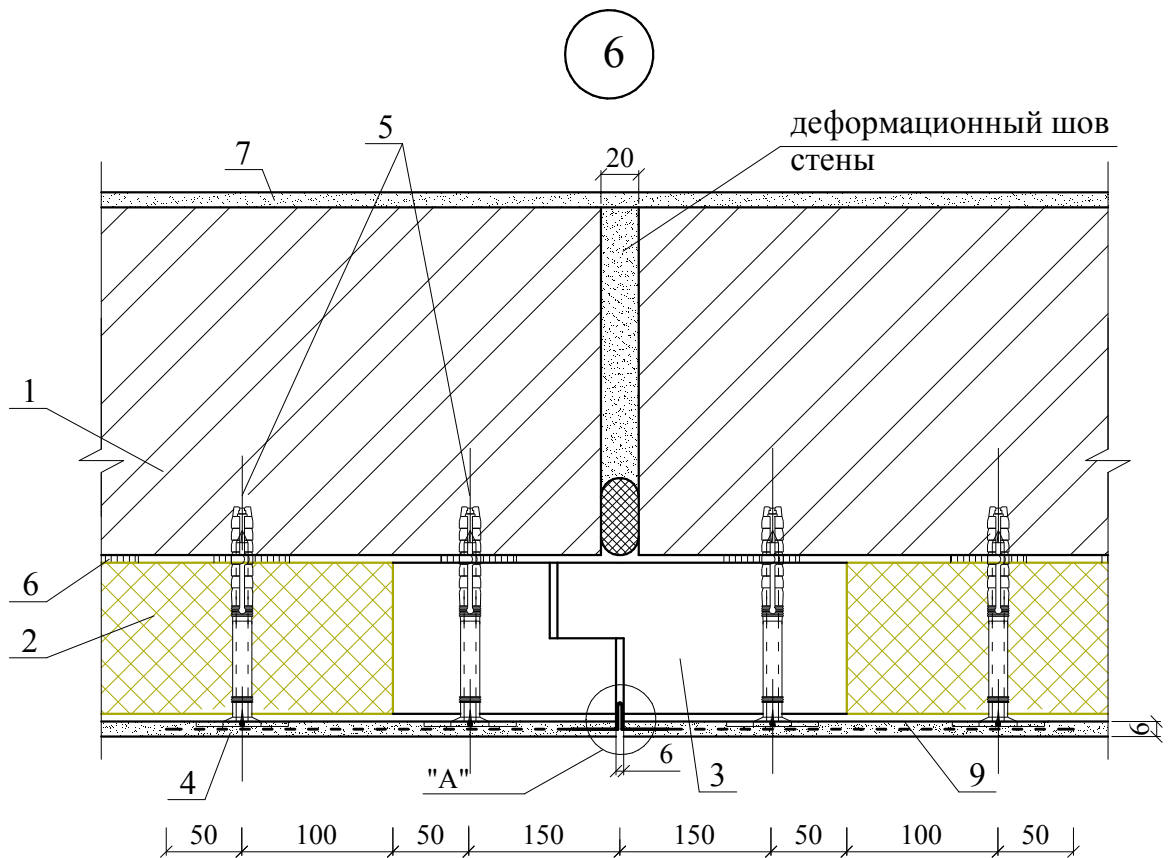


5



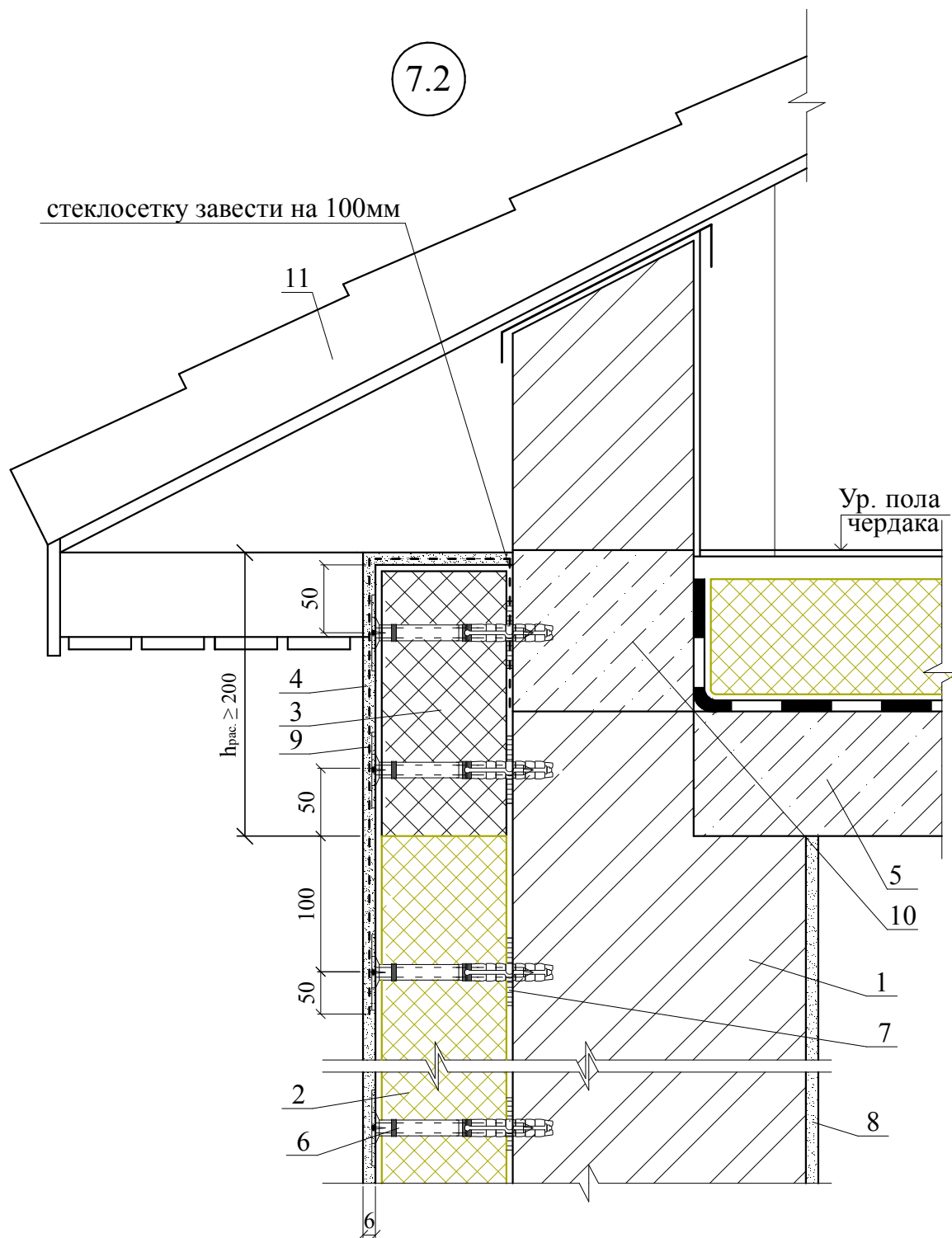
1 - стена несущая; 2 - плита **PirroStucco**; 3 - наружный отделочный слой; 4 - дюбель;  
 5 - клеевой слой; 6 - внутренний отделочный слой; 7 - армирующая полоса из стеклотетки;  
 8 - защитный уголок со стеклотеткой.

**Рисунок В.1.1.6 - Узел 4 Крепление плит **PirroStucco** к стене (наружный угол).  
 Узел 5 Крепление плит **PirroStucco** к стене (внутренний угол).**



1 - стена несущая; 2 - плита **PirroStucco**; 3 - расчески из минераловатных плит; 4- отделочный слой; 5 - дюбель; 6 - клеевой слой; 7 - внутренний отделочный слой; 8 - армирующая полоса из стеклосетки; 9 - компенсатор.

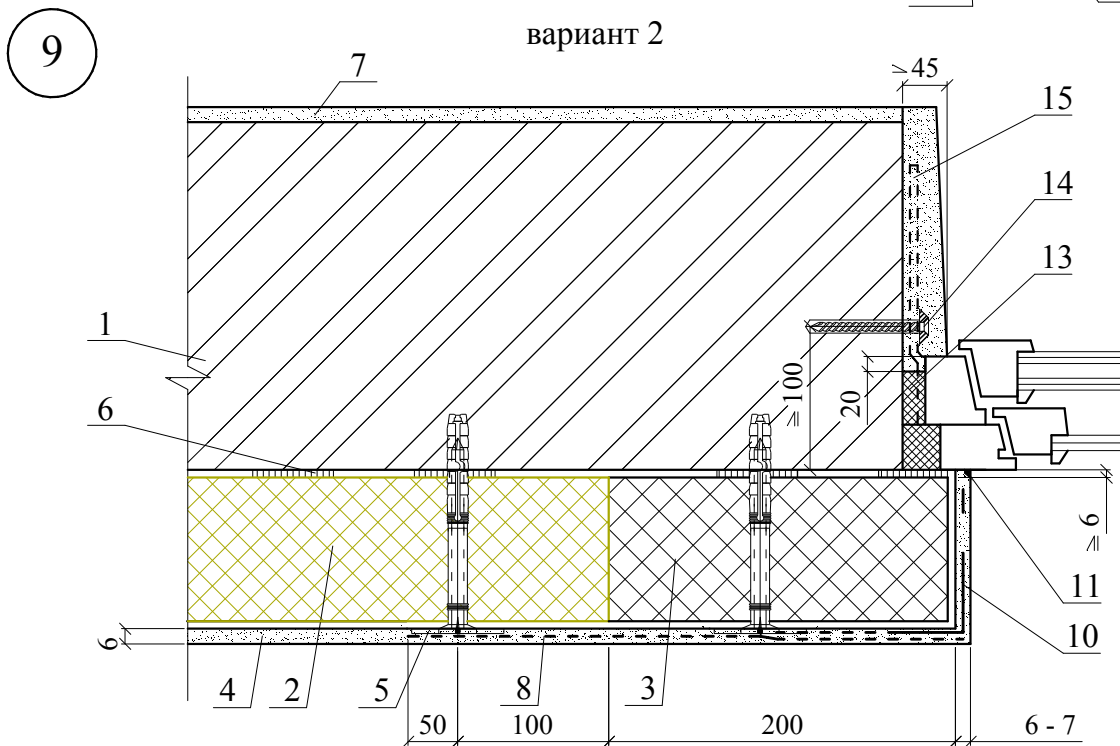
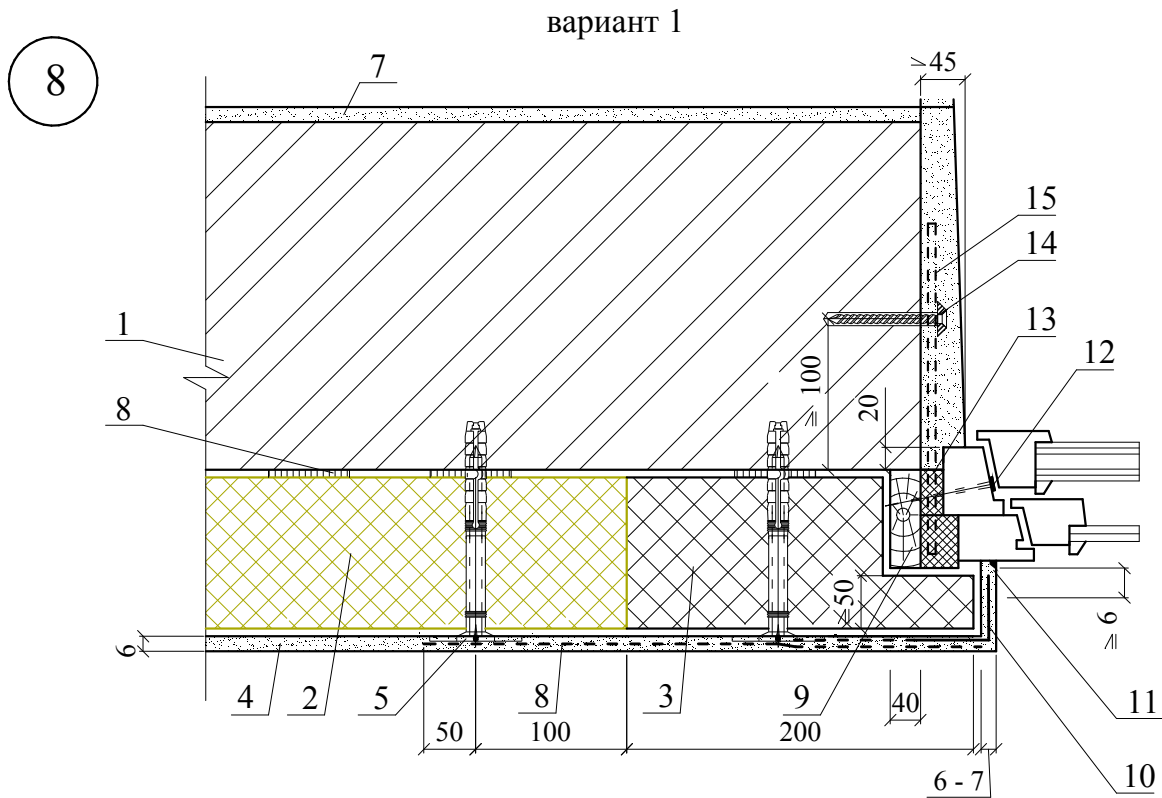
**Рисунок В.1.1.7 - Узел 6** Крепление к стене плит **PirroStucco** и расчесок из минераловатных плит у деформационного шва.



1 - стена несущая; 2 - плита **PirroStucco**; 3 - рассечка из минераловатных плит;  
 4 - наружный отделочный слой; 5 - чердачное перекрытие; 6 - дюбель; 7 - клеевой  
 слой; 8 - внутренний отделочный слой; 9 - армирующая полоса из стеклосетки;  
 10 - термовставка из ячеистобетонных блоков по ГОСТ 21520; 11 - кровля.

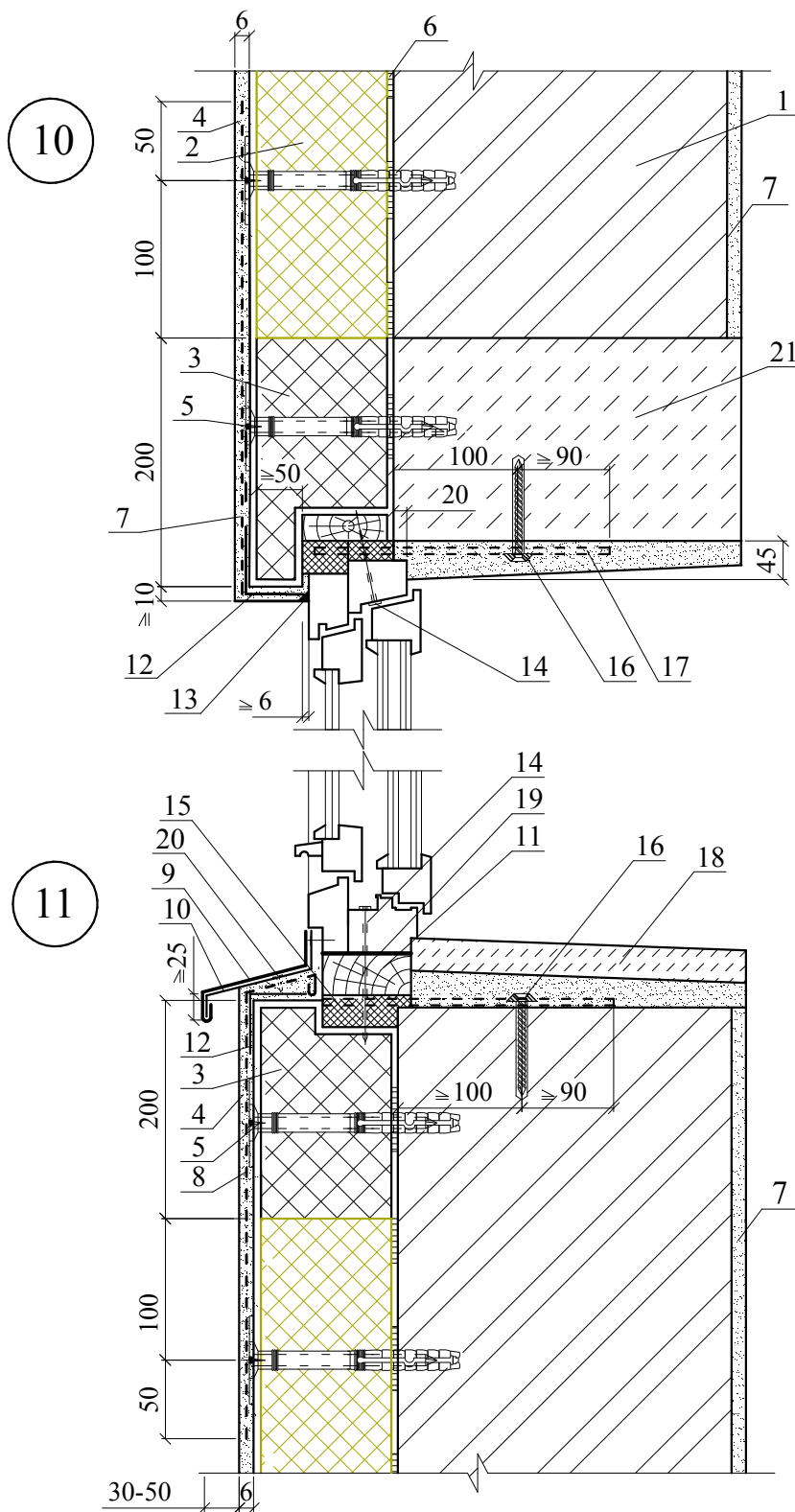
**Рисунок В.1.1.9 - Узел 7.2 Крепление к стене плит **PirroStucco** и рассечек из минераловатных плит на карнизном участке крыши**





1 - стена несущая; 2 - плита **PirroStucco**; 3 - обрамление проёма окна из минераловатных плит; 4 - наружный отделочный слой; 5 - дюбель; 6 - клеевой слой; 7 - внутренний отделочный слой; 8 - армирующая полоса из стеклосетки; 9 - доска, пропитанная антипиреном; 10 - пластиковый уголок со стеклосеткой; 11 - герметик; 12 - гвоздь Ø 6 мм; 13 - строительная пена; 14 - Fisher дюбель Sx6S/10 или S6S/20 или аналог; 15 - пластина 6x40, заранее закрепленная с окном.

**Рисунок В.1.1.10 - Узлы 8 и 9 Крепление к стене плиты **PirroStucco** и оконных обрамлений из минераловатных плит (откос оконного проёма).**

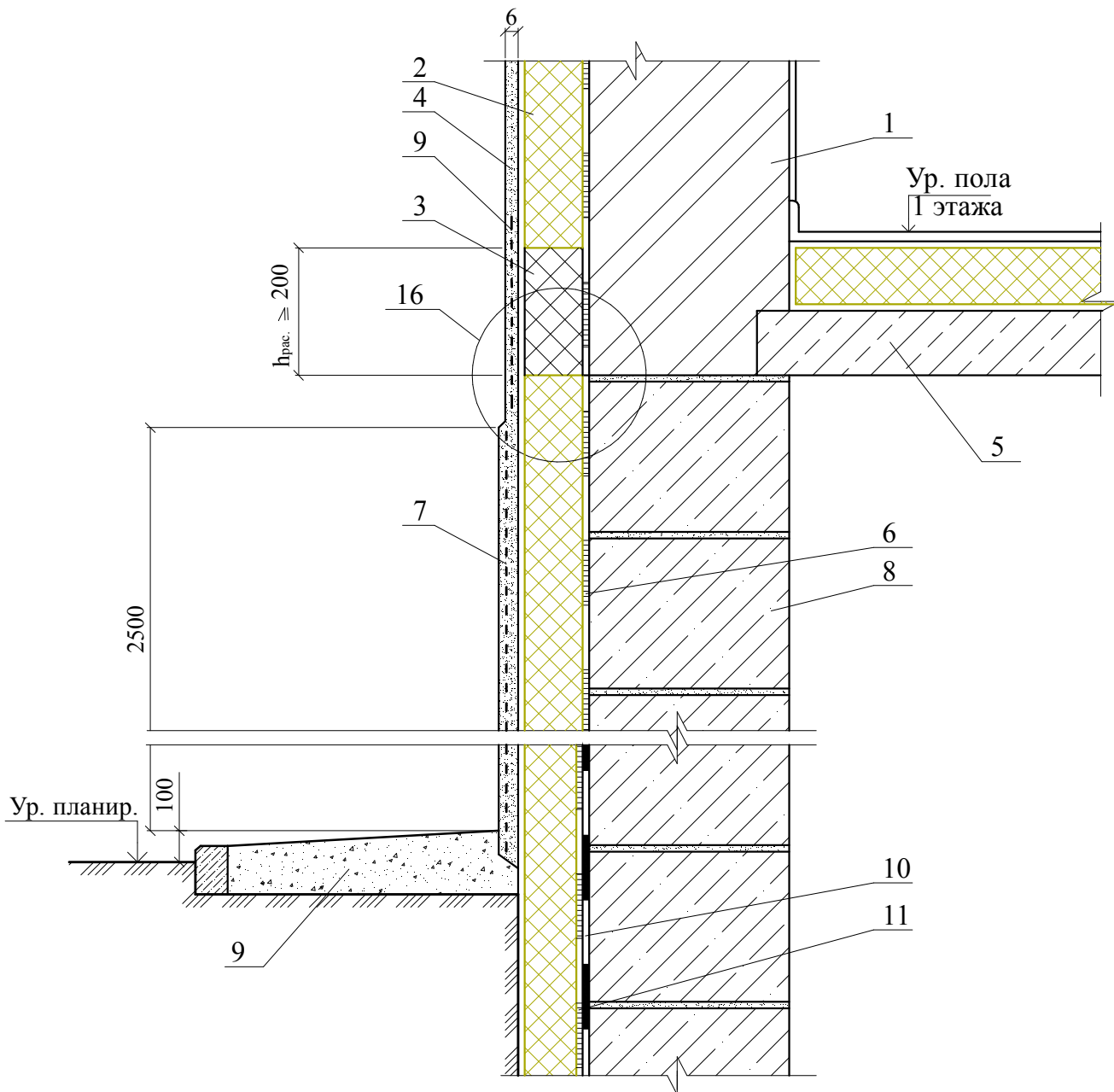


1 - стена несущая; 2 - плита **PirroStucco**; 3 - обрамление окна из минераловатных плит; 4 - наружный отделочный слой; 5 - дюбель; 6 - клеевой слой; 7 - внутренний отделочный слой; 8 - армирующая полоса из стеклосетки; 9 - слив; 10 - костыль; 11 - доска, пропитанная антипиреном; 12 - пластиковый уголок со стеклосеткой; 13 - герметик; 14 - гвоздь Ø 6 мм; 15 - строительная пена; 16 - Fisher дюбель Sx6S/10 или SX8S/20 или аналог; 17 - пластина 6x40, заранее закрепленная с окном; 18 - подоконник по проекту; 19 - прокладка уплотнительная; 20 - Fisher дюбель S6 нейлоновый или аналог; 21 - железобетонная перемычка.

**Рисунок В.1.1.11 - Узел 10** Крепление плит **PirroStucco** и оконных обрамлений из минераловатных плит к стене (верх оконного проёма).

**Узел 11** Крепление плит **PirroStucco** и оконных обрамлений из минераловатных плит к стене (низ оконного проёма).

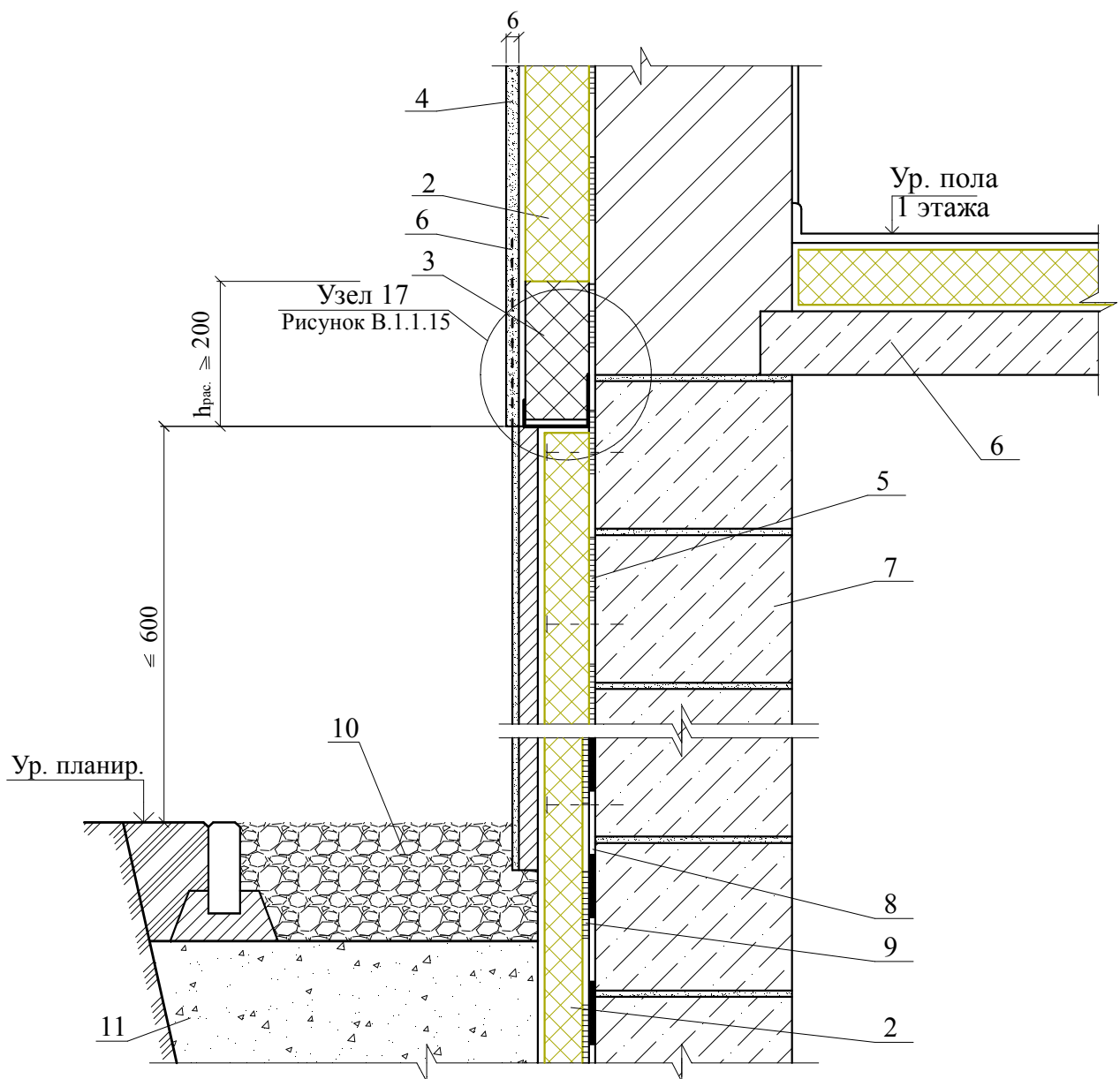
14



1 - стена несущая; 2 - плита **PirroStucco**; 3 - рассечка из минераловатных плит; 4 - наружный отделочный слой; 5 - перекрытие; 6 - клеевой слой; 7 - армирующая полоса из стеклосетки; 8 - стена подвала; 9 - отсodka по проекту; 10 - гидроизоляция стен подвала, например, из наплавляемого рулонного материала; 11 - приклейка плит **Pirro®** битумным слоем гидроизоляции, например, точечным подплавлением покровного слоя наплавляемого рулонного материала.

**Рисунок В.1.1.14 - Узел 14 Плиты PirroStucco и рассечки из минераловатных плит на наружной стене и стене подвала (вариант с поверхностным сбросом дождевой воды).**

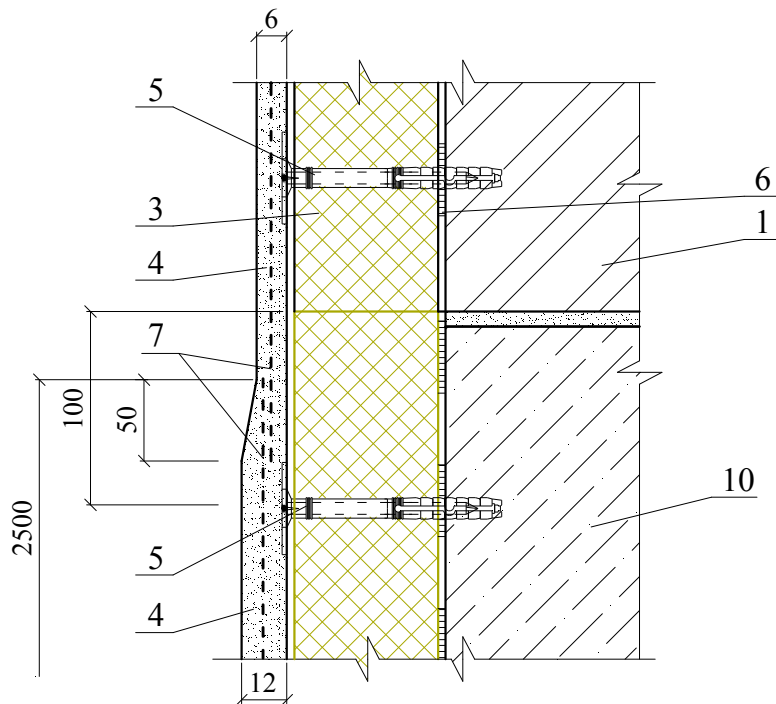
15



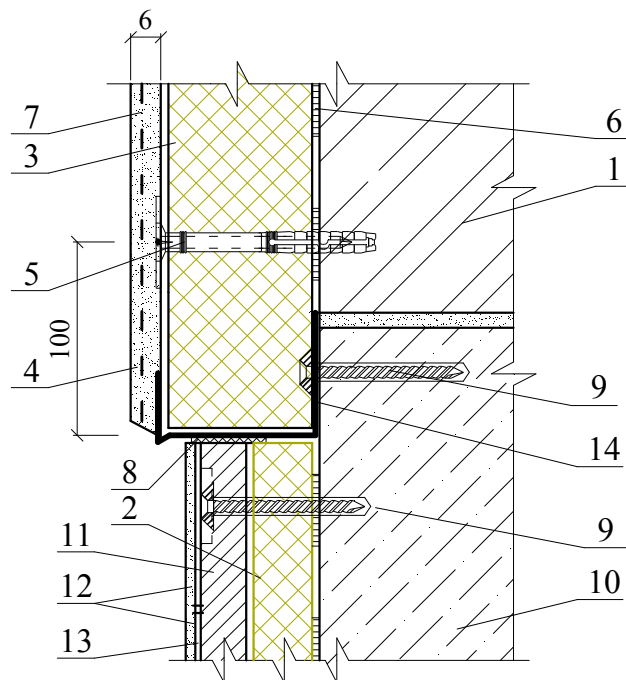
1 - стена несущая; 2 - плита **PirroStucco**; 3 - рассечка из минераловатных плит;  
 4 - наружный отделочный слой; 5 - клеевой слой; 6 - армирующая полоса из  
 стеклосетки; 7 - стена подвала; 8 - гидроизоляция стены подвала; 9 - клеевой слой;  
 10 - щебень; 11 - крупный песок.

**Рисунок В.1.1.15 - Узел 15** Плиты **PirroStucco** и рассечки из минераловатных плит на наружной стене и стене подвала (вариант с дренажом)

16



17



1 - стена несущая; 2 - плита **PirroStucco**; 3 - рассечка из минераловатных плит; 4 - наружный отделочный слой; 5 - дюбель; 6 - клеевой слой; 7 - армирующая полоса из стеклосетки; 8 - герметик; 9 - Fisher дюбель Sx6S/10 или аналог; 10 - стена подвала; 11 - цокольная плита; 12 - плитка облицовочная; 13 - клей для плитки; 14 - опорный профиль.

**Рисунок В.1.1.16 - Узел 16 и 17 Крепление плиты **PirroStucco** и рассечек из минераловатных плит к стене на цокольном участке (вариант 1 и 2).**